

LED標準仕様書

品 名： 白色チップタイプLED

型 名： NS6W183T-H1

1. 規格

(1) 絶対最大定格 (Ta=25°C)

項目	記号	最大定格	単位
順電流	I _F	800	mA
パルス順電流	I _{FP}	900	mA
逆方向許容電流	I _R	85	mA
許容損失	P _D	3.2	W
動作温度	T _{opr}	-40 ~ +100	°C
保存温度	T _{stg}	-40 ~ +100	°C
ダイス温度	T _j	135	°C

I_{FP} 条件：パルス幅 ≤ 10ms, デューティ比 ≤ 1/10

(2) 初期電気/光学特性 (Ta=25°C)

項目	記号	条件	標準	最大	単位
順電圧	V _F	I _F =700[mA]	(3.5)	4.0	V
光束	φ _V	I _F =700[mA]	(160)	—	lm
色度座標	x	I _F =700[mA]	0.344	—	—
	y	I _F =700[mA]	0.355	—	—
演色性	R _a	I _F =700[mA]	(92)	—	—

※ 順電圧につきましては±3%の公差があります。

※ 光束は、CIE 127:2007 に準拠した国家標準校正値と整合をとっています。

※ 色度座標は、CIE 1931 色度図に基づくものとします。

(3) ランク分け (Ta=25°C)

項目	記号	条件	最小	最大	単位	
順電圧	ランク M	I _F =700[mA]	3.6	4.0	V	
	ランク L		3.2	3.6		
	ランク K		2.8	3.2		
光束	ランク C170	φ _V	I _F =700[mA]	170	185	lm
	ランク C155			155	170	
	ランク C140			140	155	
	ランク C125			125	140	
	ランク C110			110	125	
演色性	—	R _a	I _F =700[mA]	85	—	—

※ 順電圧ランク分けにつきましては±3%の公差があります。

※ 光束ランク分けにつきましては±7%の公差があります。

※ 演色性につきましては±5の公差があります。

色度範囲

(I_F=700mA, Ta=25°C)

	ランク sw50			
x	0.3366	0.3376	0.3548	0.3515
y	0.3369	0.3616	0.3736	0.3487

	ランク sw57			
x	0.3221	0.3207	0.3376	0.3366
y	0.3261	0.3462	0.3616	0.3369

	ランク s w 6 5			
x	0.3070	0.3040	0.3207	0.3221
y	0.3113	0.3300	0.3462	0.3261

※ ランク分けにつきましては±0.01の公差があります。

※ 1注文単位に対して上記のランクを納入します。又、その納入比率は問わないものとします。

2. 初期電気特性／光学特性

別紙「初期電気/光学特性」を参照下さい。

3. 外形寸法／材質

別紙「外形寸法図」を参照下さい。

4. 梱包／表示

別紙「テーピング仕様図」、「梱包仕様図」を参照下さい。

テーピングリール及びアルミ防湿袋には以下の表示をします。

型名、ロット番号、ランク分類、数量

本製品はテーピングしたのち、輸送の衝撃から保護するためダンボールで梱包します。

取り扱いに際して、落下させたり、強い衝撃を与えたりしますと、製品を損傷させる原因になりますので注意して下さい。

ダンボールには防水加工がされておりませんので、梱包箱が水に濡れないよう注意して下さい。

輸送、運搬に際して弊社よりの梱包状態あるいは同等の梱包を行って下さい。

5. ロット番号

ロット番号は以下の6文字の英数字で表記します。

○□×××× - ◇◇◇

○ - 製造年(例. 8→2008, 9→2009, …等)

□ - 製造月(例. 1→1月, …, 9→9月, A→10月, B→11月, C→12月)

×××× - 当社管理番号

◇◇◇ - 色調ランク、光束ランク、順電圧ランク

6. 信頼性

(1) 試験項目と試験結果

試験項目	試験方法	試験条件	記事	故障数
はんだ耐熱性 (リフローはんだ)	JEITA ED-4701 300 301	Ts1d=260℃, 10秒 (前処理 30℃, 70%, 168時間)	2回	0/22
はんだ付け性 (リフローはんだ)	JEITA ED-4701 303 303A	Ts1d=245±5℃, 5秒 フラックス使用 鉛フリーはんだ(Sn-3.0Ag-0.5Cu)	1回 95%以上	0/22
温度サイクル	JEITA ED-4701 100 105	-40℃~25℃~100℃~25℃ 30分 5分 30分 5分	100 サイクル	0/50
温湿度サイクル	JEITA ED-4701 200 203	25℃ ~ 65℃ ~ -10℃ 90%RH, 24時間/1サイクル	10 サイクル	0/22
高温保存	JEITA ED-4701 200 201	Ta=100℃	1000時間	0/22
高温高湿保存	JEITA ED-4701 100 103	Ta=60℃, RH=90%	1000時間	0/22
低温保存	JEITA ED-4701 200 202	Ta=-40℃	1000時間	0/22
連続動作		Ta=25℃, IF=800mA 標準測定用基板**使用	1000時間	0/22
高温連続動作		Ta=100℃, IF=250mA 標準測定用基板**使用	1000時間	0/22
高温高湿連続動作		60℃, RH=90%, IF=550mA 標準測定用基板**使用	500時間	0/22
低温連続動作		Ta=-40℃, IF=700mA 標準測定用基板**使用	1000時間	0/22
振動	JEITA ED-4701 400 403	100~2000~100Hz, 4分 200m/s ² 3方向, 4サイクル	48分	0/22
固着性	JEITA ED-4702	5N, 10±1秒	1回	0/22
静電破壊	JEITA ED-4701 300 304	R=1.5kΩ, C=100pF, 試験電圧=2kV	順逆3回	0/22

※ 標準測定用基板使用時のLEDチップ熱抵抗 $R_{ja} \approx 35^\circ\text{C}/\text{W}$
 標準測定用基板 FR4 t=1.6mm, 銅箔 t=0.07mm

(2) 故障判定基準

特性項目	記号	試験条件	判定規格	
			最小	最大
順電圧	V_F	$I_F=700\text{mA}$	-	初期値×1.1
光束	ϕ_V	$I_F=700\text{mA}$	初期値×0.7	-

※ 判定基準の測定は、常温で基板が十分に冷めてから行います。

7. 注意事項

本製品は青色LEDと特殊蛍光体との組み合わせにて実現した素子です。このため動作電流値により多少色調の変化がありますので、ご使用の際には充分ご確認ください。

(1) 防湿梱包

- ・ チップタイプLEDは、パッケージに吸収された水分がはんだ付け時の熱で気化膨張することにより、界面の剥離が発生し光学的劣化を起こす可能性があります。そのためお客様にて実装するまでの、吸湿量を最小限に抑えるため防湿梱包を実施しております。
- ・ 防湿梱包には乾燥剤（シリカゲル）を入れたアルミ防湿袋を使用しています。シリカゲルは吸湿が進むと青色から赤色へ変色します。

(2) 保管

・ 保管条件

開封前：30℃以下、90%RH以下とし1年以内にお使い下さい。

また、乾燥剤（シリカゲル）入り密閉容器等での保管を推奨します。

開封後：30℃以下、70%RH以下とし168時間(7日)以内にはんだ付けを完了下さい。

万一未使用のLEDが残った場合は、乾燥剤（シリカゲル）入り密閉容器等で保管して下さい。なお当社防湿袋に戻し、再封印することを推奨します。

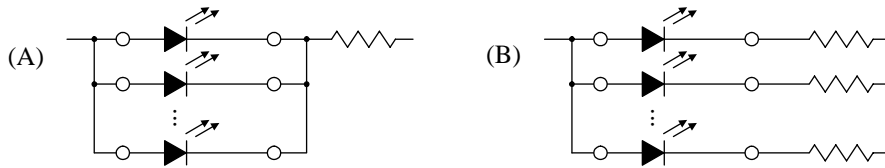
- ・ 上記保管期間を過ぎた場合は、下記条件にてベーキング処理を施して下さい。また、保管期間内に同封してある乾燥剤（シリカゲル）の青色が無くなった場合も、同様にベーキングをお願いします。
ベーキング条件：65±5℃ 24時間以上
- ・ 本製品には、パッケージ本体の内側及び/または外側に銀メッキされた金属部分があります。腐蝕性ガス等を含む雰囲気さらされると、メッキ表面が変質し、はんだ付け性の低下や光学特性に影響を及ぼすことがあります。保管時は雰囲気の管理に十分注意して下さい。
- ・ 実装後及び実機組み込み後においても、LED周辺部材からの発生ガスや外部からの侵入ガス成分によって同様の影響を受けますので、製品設計の際には考慮して下さい。
- ・ 急激な温度変化のある場所では、結露が起こりますので温度変化の少ない場所に保管して下さい。

(3) 静電気に対する取り扱い

- ・ 本LEDは静電気やサージ電圧に敏感で、素子の損傷や信頼性低下を起こすことがあります。取り扱いに際しては、リストバンド、静電気防止手袋等の静電気対策を十分行って下さい。
- ・ 使用機器、治具、装置類や作業区域内は適切に接地をして下さい。また、実装される機器等についてもサージ対策の実施を推奨します。
- ・ LEDを機器に実装後、特性検査をする際には、静電気による損傷の有無も併せて確認して頂くようお願いいたします。

(4) 設計上の注意

- LED毎に絶対最大定格を超えないように回路設計を行って下さい。LED毎に定電流駆動することを推奨致します。また定電圧駆動する場合は、(A)の回路はLEDのVFの影響によりLEDに流れる電流がばらつく可能性がありますので、(B)の回路を推奨致します。



- 本製品は、順方向電流駆動でご使用下さい。また、非点灯時には順逆とも電圧がかからないように配慮下さい。特に逆電圧が連続的に加わる状態は、マイグレーションを発生させる可能性があり、素子にダメージを与える場合がありますので避けて下さい。
- LEDをご使用の際は、熱の発生を考慮して下さい。通電時の素子の温度上昇は、実装する基板の熱抵抗やLEDの集合状態により変化します。熱の集中を避け、LED周囲の環境条件が最大定格を超えることがないように配慮して下さい。
- LED周囲の温度条件(Ta)により使用電流を決め放熱等の処理を施して下さい。
- 温度についての関係は、次の2つの式で表されます。

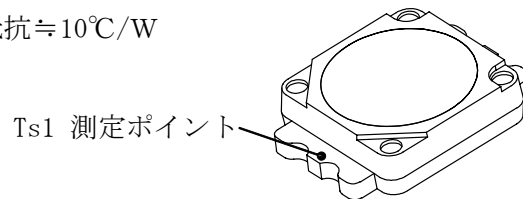
$$T_j = T_a + R_{ja} \cdot W \quad \text{..... ①} \quad T_j = T_{s1} + R_{js1} \cdot W \quad \text{..... ②}$$

※Tj=ダイス温度：℃， Ta=周囲温度：℃， Ts1=はんだ接合部温度（カソード側）：℃

Rja=ダイスから周囲空気までの熱抵抗：℃/W

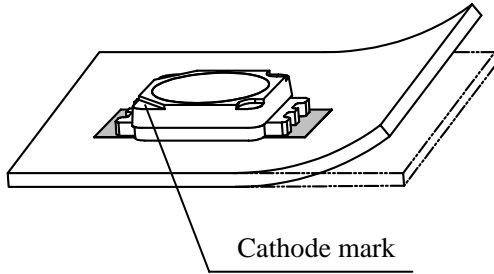
Rjs1=ダイスからTs1測定ポイントまでの熱抵抗≒10℃/W

W=投入電力 (If × Vf) : W

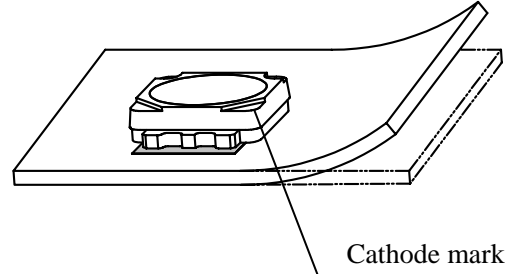


- ・ LEDを基板にはんだ付けした後の基板分割工程などで基板が曲がると、パッケージ割れが発生することがありますので基板のたわみやねじりに対して極力ストレスの加わらないようなLED配置にしてください。LED配置の推奨例を以下に示します。

【好ましくない事例】

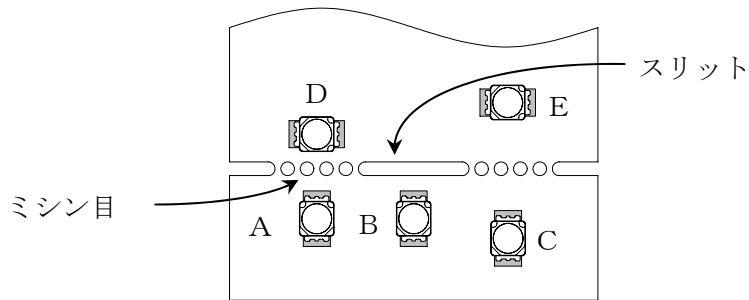


【推奨事例】



ストレスの作用する方向に対して横向きにLEDを配置してください。

- ・ 基板分割部ではLEDの取付け位置によって機械的ストレスが変化しますので、下図を参考にして下さい。



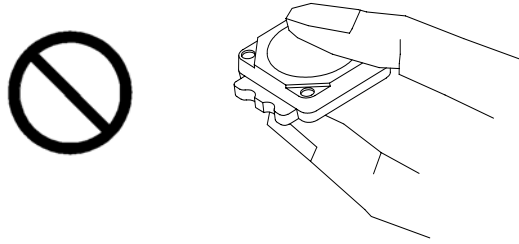
ストレスの大きさ $A > B > C > D > E$

- ・ 基板分割時は、手割りを避け、専用治具にて行って下さい。

(5) 使用方法

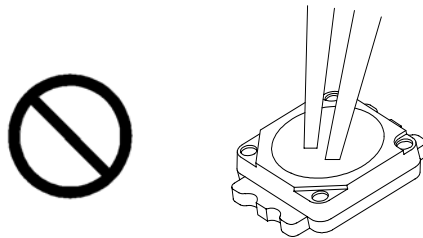
・素手での取り扱い

素手で製品を取り扱う場合、製品樹脂部を指で掴むと樹脂面が汚れ、光学特性に影響を及ぼすことがあります。また場合によっては、ワイヤーの変形や断線が起こり、不灯の原因になることがあります。



・ピンセットでの取り扱い

本製品は封止材料にシリコン樹脂を用いている為、LED上面の封止部が柔らかくなっています。樹脂部への圧力は、樹脂部の傷、欠け、剥がれ、ワイヤー変形・断線が発生し、不灯の原因となります。



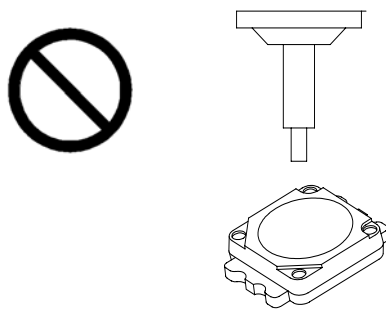
・実装時

推奨実装条件：吸着ノズル 外形 φ4.3mm以上

※封止樹脂部を直接ノズルで吸着しないで下さい。

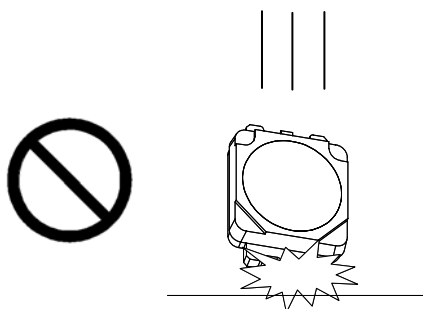
推奨条件以外で実装を行った場合、樹脂面が変形する可能性があります。

また場合によっては、ワイヤーの変形や断線が起こり不灯の原因になることがあります。



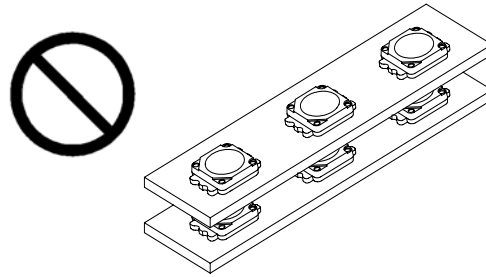
・落下

製品を落下させてしまった場合には、パッケージ割れなどが発生することがありますのでご注意ください。



- ・実装基板の積み重ね

製品実装後の基板は積み重ねないで下さい。製品樹脂部はシリコン樹脂のため柔らかくなっています。実装した基板を重ねると、基板が樹脂部に衝撃を与え樹脂部の傷、欠け、剥がれ、ワイヤー変形・断線、LED剥がれが発生し、不灯の原因になります。



(6) はんだ付け

- ・ 本品は、リフロー対応品です。ディップはんだ、手はんだについては保証できません。
- ・ はんだ付け推奨条件

リフローはんだ		
	鉛入りはんだ	無鉛はんだ
予備加熱	120～150℃	180～200℃
加熱時間	120 秒以内	120 秒以内
はんだ温度	240℃以下	260℃以下
時間	10 秒以内	10 秒以内
条件	温度プロフィール①参照	温度プロフィール②参照 (N ₂ リフロー推奨)

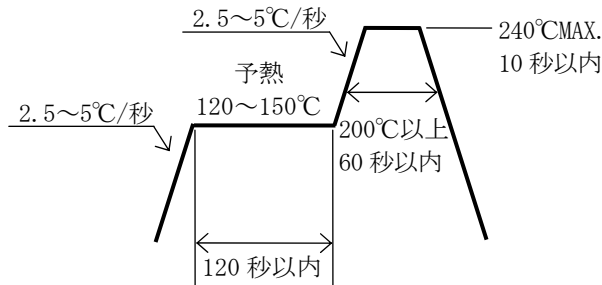
※ 上表に、はんだ付け推奨条件を提示しておりますが、製品の品質上、リフローはんだ時、ピーク温度は、低くすることを推奨致します。

※ ピーク温度からの冷却温度勾配が緩やかになるように配慮して、急冷却を避けて下さい。

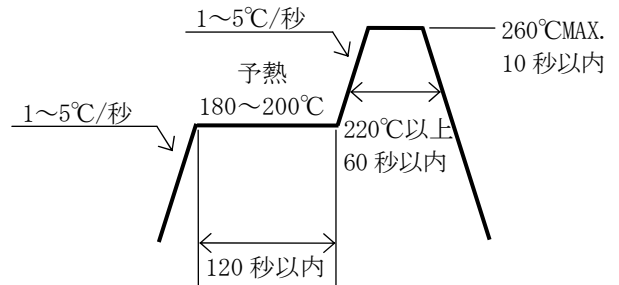
【温度プロフィール(基板表面)】

下図を参照下さい。

<①：鉛入りはんだ>



<②：無鉛はんだ>



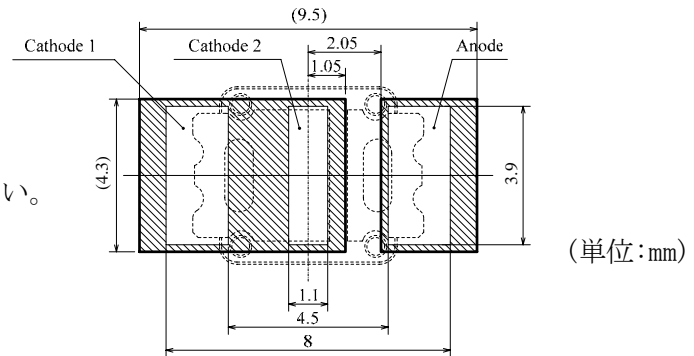
【推奨取り付けパターン】

右図を参照下さい。

白抜き：レジスト開口部

太枠内：ランドパターン

カソード1とカソード2を接続して下さい。



(単位:mm)

- ・ 大気リフローの場合、リフロー時の熱や雰囲気の影響により、光束低下を起こすことがあります。リフローに際しては、N₂ リフローを推奨致します。
- ・ 基本的にははんだの取り付け後の修正は行わないで下さい。やむをえず修正する場合は、ホットプレートを使用して下さい。また、事前に修正による特性の劣化のなきことを確認の上行って下さい。
- ・ リフローはんだは2回までとして下さい。
- ・ カソード2をはんだ実装して下さい。やむをえずできない場合は、熱伝導性の良い接着剤を使用して下さい。
- ・ はんだ付け時、加熱された状態でLEDにストレスを加えないで下さい。
- ・ はんだ付け後、プリント基板をそらさないで下さい。

(7) 洗浄

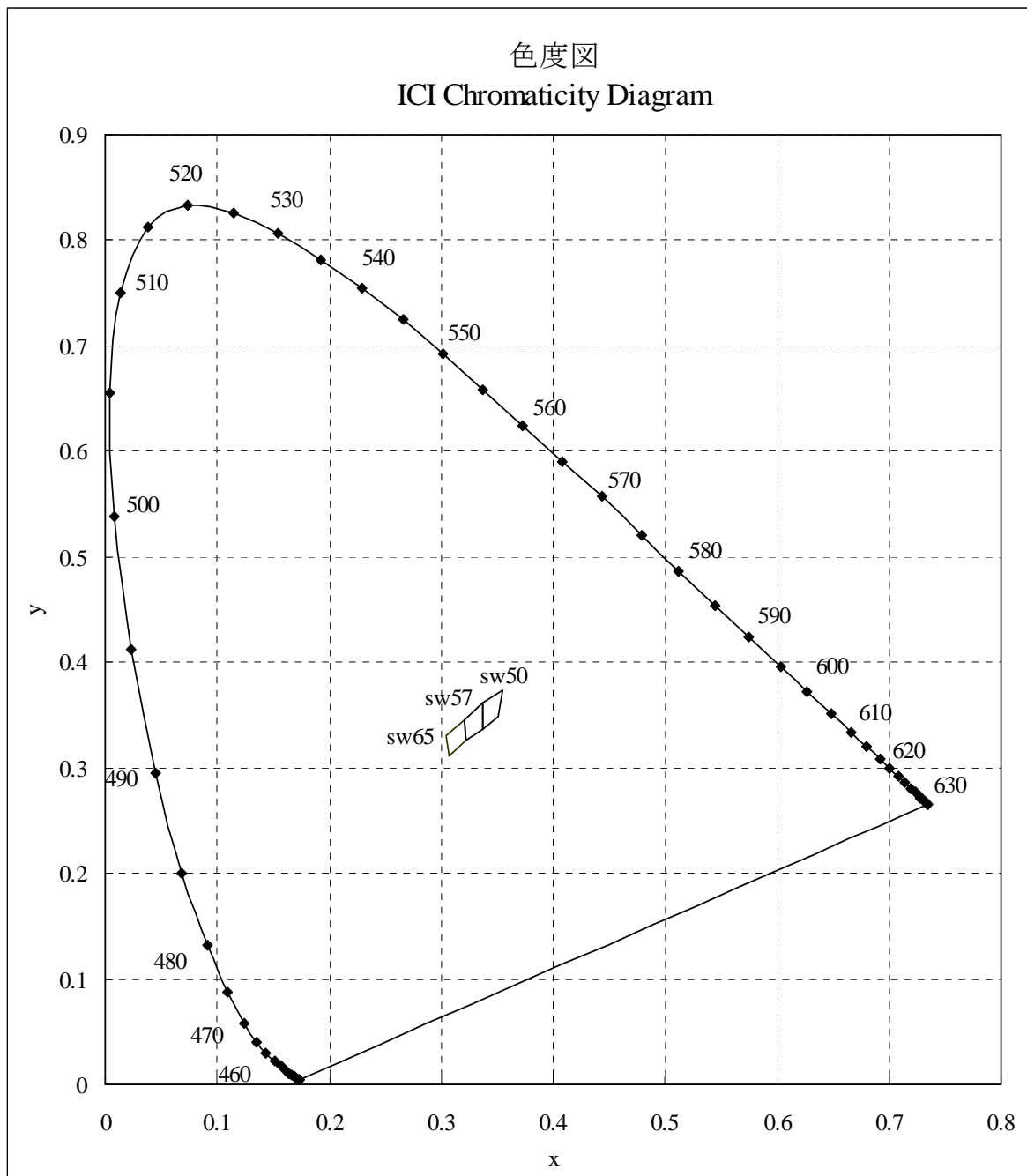
- ・ 洗浄剤は、イソプロピルアルコールを使用して下さい。 その他の洗浄剤の使用に当たってはパッケージ及び樹脂が浸される場合がありますので、問題のないことを十分確認の上での使用をお願い致します。 フロン系溶剤については、世界的に使用が規制されています。
- ・ 超音波洗浄は、基本的には行わないで下さい。 やむをえず行う場合は、発振出力や基板の取り付け方によりLEDへの影響が異なりますので、予め実使用状態で異常のない事を確認の上実施下さい。

(8) 目の安全性

- ・ 2006年に国際電気委員会（IEC）からランプ及びランプシステムの光生物学的安全性に関する規格IEC 62471が発行され、LEDもこの規格の適用範囲に含められました。 一方、2001年に発行されたレーザー製品の安全に関する規格IEC 60825-1 Edition1.2において、LEDが適用範囲に含まれていましたが、2007年に改訂されたIEC 60825-1 Edition2.0でLEDが適用除外されました。 但し、国や地域によっては、依然としてIEC 60825-1 Edition1.2と同等規格を採用し、LEDが適用範囲に含められています。これらの国や地域向けには、ご注意下さい。 IEC 62471に従って、LED単体のグループ分けを行うと、ほとんどのLEDは免除グループかリスクグループ1に相当します。 LEDのリスクグループは放射束や発光スペクトル、指向性などによって異なり、特に青色成分を含む高出力LEDではリスクグループ2に相当する場合があります。 LEDの出力を上げたり、LEDからの光を光学機器にて集光したりするなどした状態で、直視しますと眼を痛めることがありますので、ご注意下さい。

(9) その他

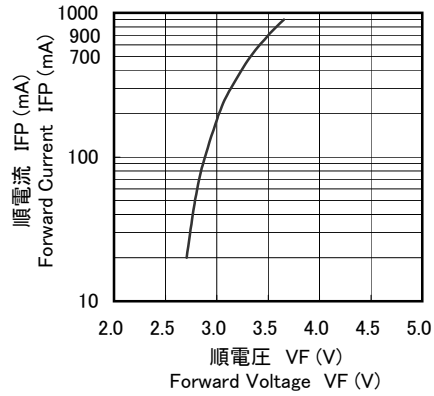
- ・ 本製品（NS6W183-H1）はRoHS指令に適合しております。
- ・ 点滅光を見つづけると光刺激により不快感を覚えることがありますのでご注意下さい。 又、機器に組み込んでご使用される場合は、光刺激などによる第三者への影響をご配慮下さい。
- ・ 本製品は、一般電子機器（事務・通信・計測機器、家電製品等）に使用されることを意図しております。 特別な品質・信頼性が要求され、その故障や誤作動が直接人命を脅かしたり、人体に危害を及ぼす恐れのある用途（航空・宇宙用、海底中継機器、原子力制御システム、交通機器、燃焼機器、生命維持装置、安全装置等）にご使用をお考えの場合は事前に弊社営業窓口までご相談願います。
- ・ 弊社の許諾を得ることなく、本製品に対し解体や分析などのリバースエンジニアリングにあたる行為を行わないで下さい。 万一本製品に不具合が発見された場合は、本製品自体の解体をすることなく弊社まで直接ご連絡下さい。
- ・ 量産に導入の際は、正式納入仕様書の取り交わしをお願い致します。
- ・ 本製品の仕様及び外観は改良の為、予告なく変更することがありますので、あらかじめご了承下さい。



※ ランク分けにつきましては±0.01の公差があります。

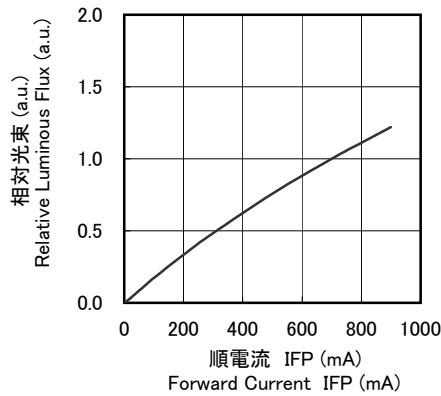
■ 順電圧-順電流特性
Forward Voltage vs.
Forward Current

Ta=25°C



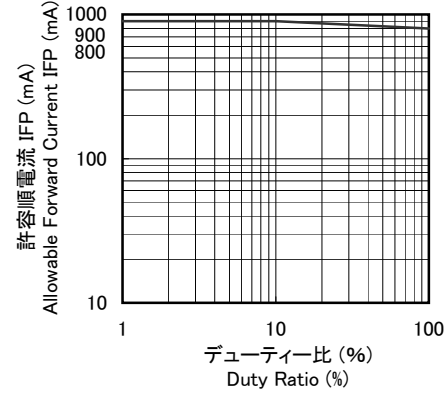
■ 順電流-相対光束特性
Forward Current vs.
Relative Luminous Flux

Ta=25°C



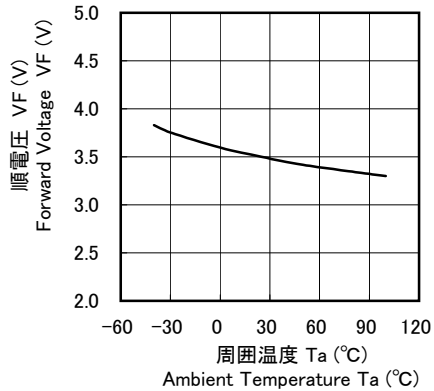
■ デューティー比-許容順電流特性
Duty Ratio vs.
Allowable Forward Current

Ta=25°C



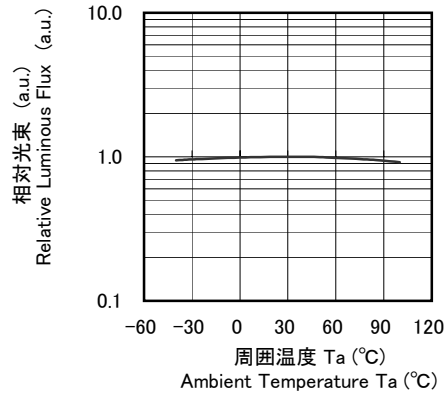
■ 周囲温度-順電圧特性
Ambient Temperature vs.
Forward Voltage

IFP=700mA

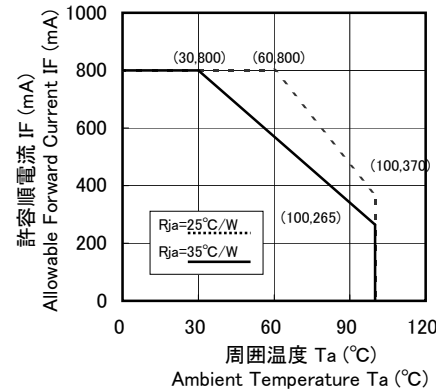


■ 周囲温度-相対光束特性
Ambient Temperature vs.
Relative Luminous Flux

IFP=700mA

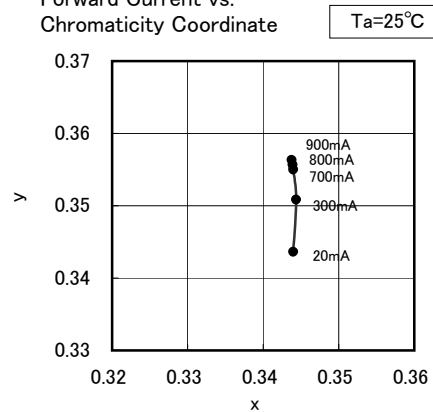


■ 周囲温度-許容順電流特性
Ambient Temperature vs.
Allowable Forward Current

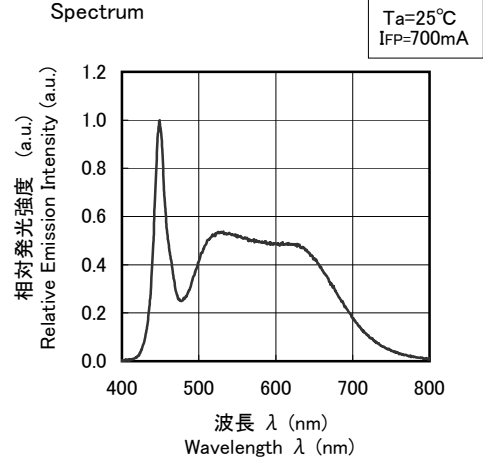


型名 Model NS6W183-Hx	名称 Title 初期電気/光学特性 CHARACTERISTICS
日亜化学工業 (株) NICHIA CORPORATION	管理番号 No. 090612935302

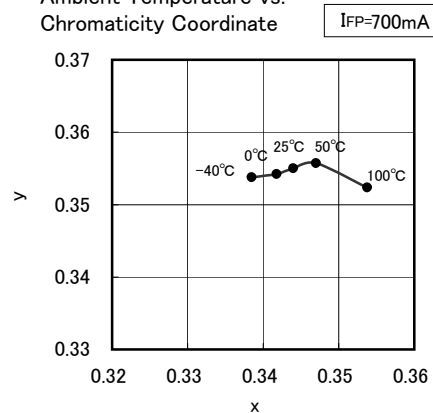
■ 順電流-色度特性
Forward Current vs.
Chromaticity Coordinate



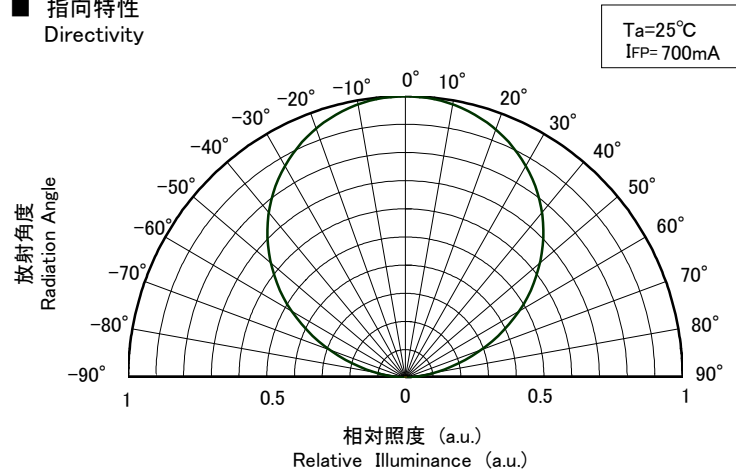
■ 発光スペクトル
Spectrum



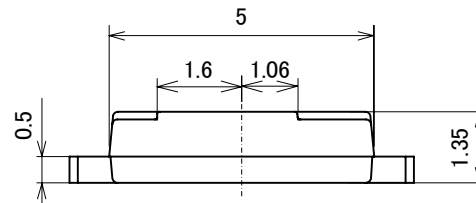
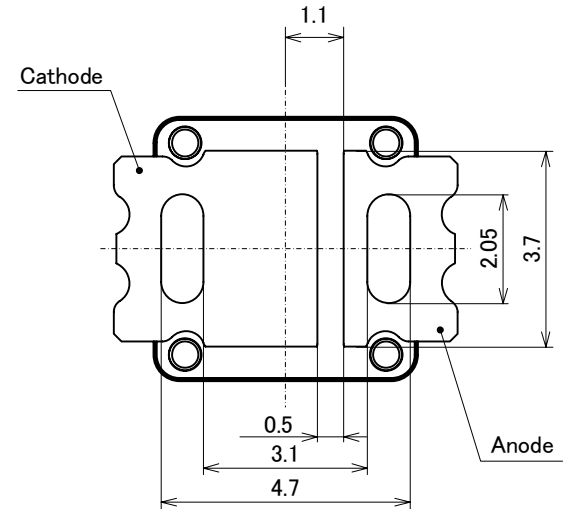
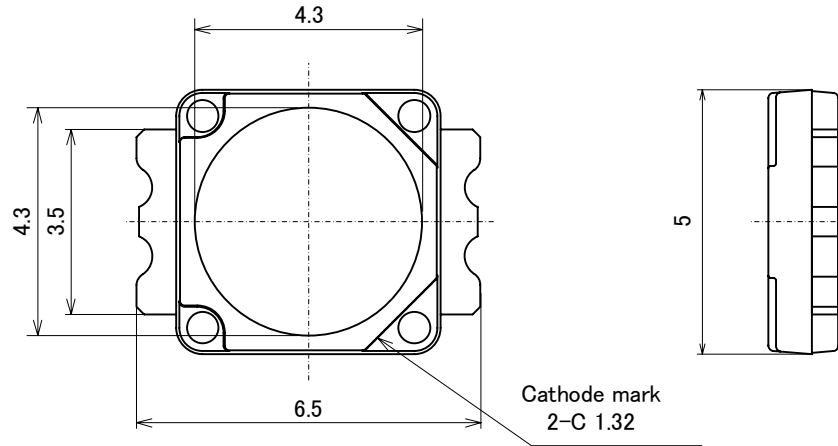
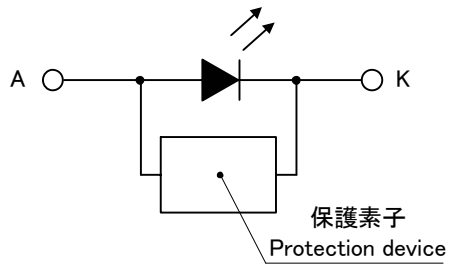
■ 周囲温度-色度特性
Ambient Temperature vs.
Chromaticity Coordinate



■ 指向特性
Directivity



型名 Model NS6W183-H1	名称 Title 初期電気/光学特性 CHARACTERISTICS
日亜化学工業 (株) NICHIA CORPORATION	管理番号 No. 090602943361

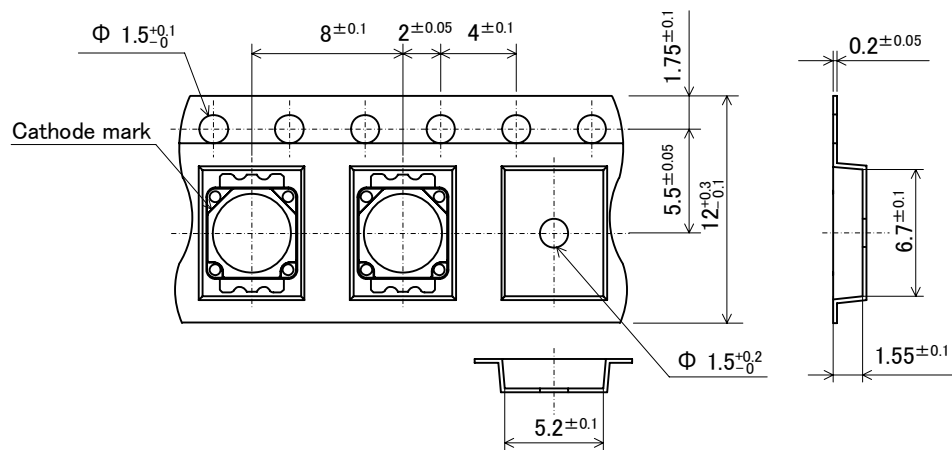


項目 Item	材質 Materials
パッケージ材質 Package	耐熱性ポリマー Heat-Resistant Polymer
封止樹脂 Encapsulating Resin	シリコーン樹脂 (拡散剤 + 蛍光体入り) Silicone Resin (with Diffused + Phosphor)
電極 Electrodes	銅合金 + 銀メッキ Ag Plating Copper Alloy

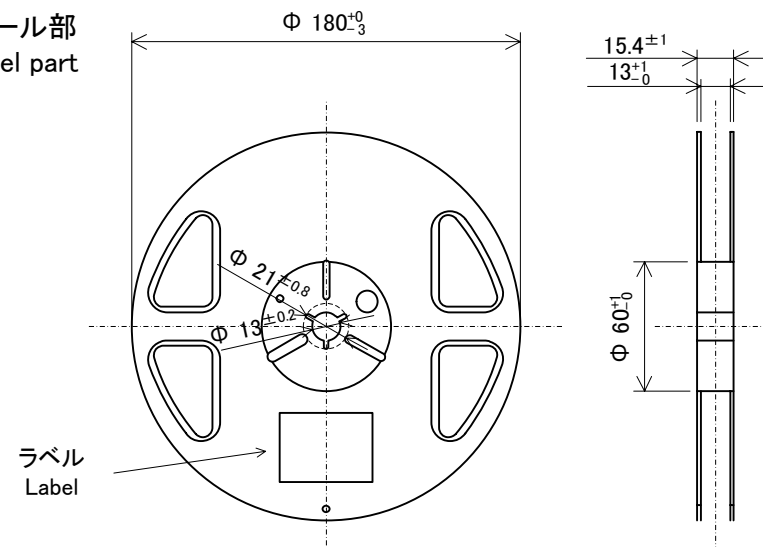
(注) 本製品には静電気に対する保護素子が内蔵されています。
(NOTE) NSxx183-Hx has a protection device built in as a protection circuit against static electricity.

型名 Model NSxx183-Hx	名称 外形寸法図 Title OUTLINE DIMENSIONS	単位 Unit mm
日亜化学工業 (株) NICHIA CORPORATION	管理番号 No. 090520833603	公差 Allow ±0.2

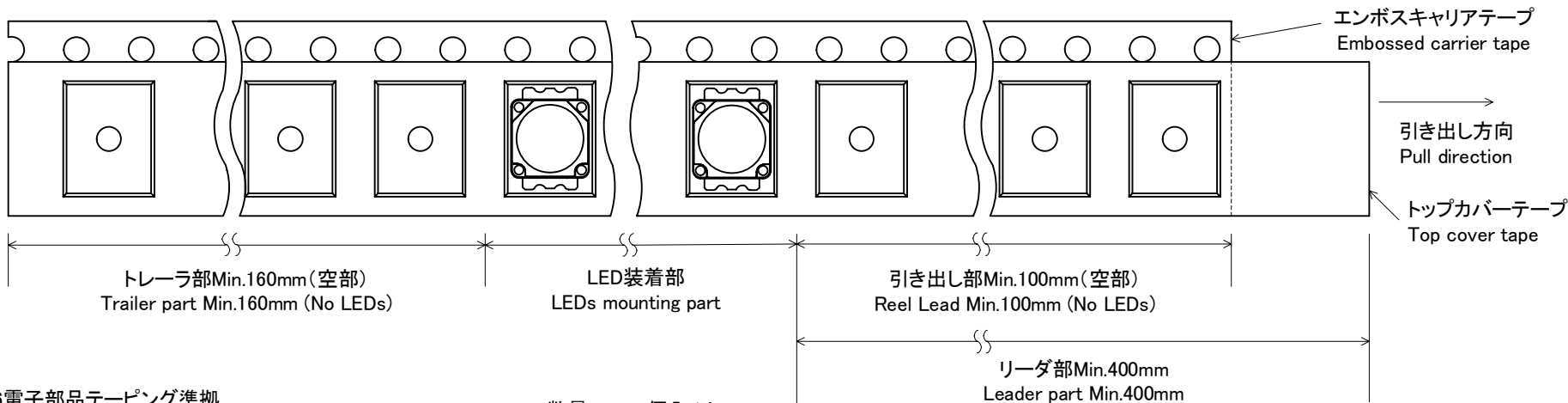
テーピング部 Taping part



リール部
Reel part



トレーラ部/リーダ部 Trailer Part/Leader Part

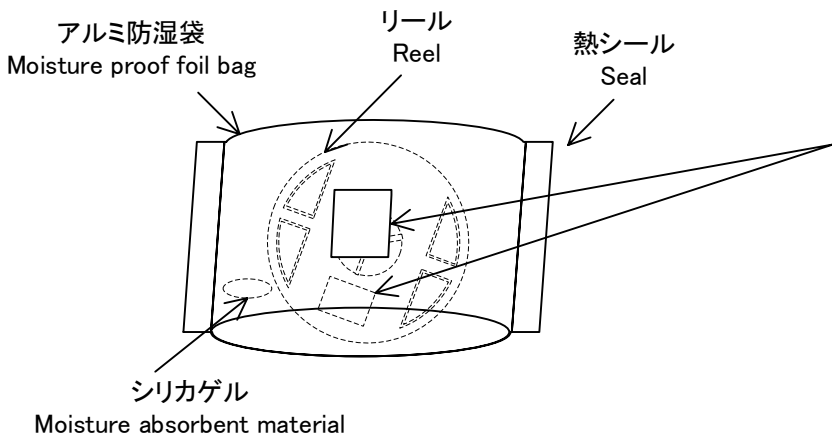


JIS C 0806電子部品テーピング準拠
Taping is based on the JIS C 0806 : Packaging of Electronic Components on Continuous Tapes.

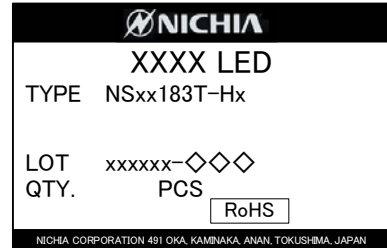
数量 1,400個入/リール
Quantity 1,400pcs/Reel

型名 Model NSxx183T-Hx	名称 Title テーピング仕様図 TAPING DIMENSIONS	単位 Unit mm
日亜化学工業 (株) NICHIA CORPORATION	管理番号 No. 090520833613	

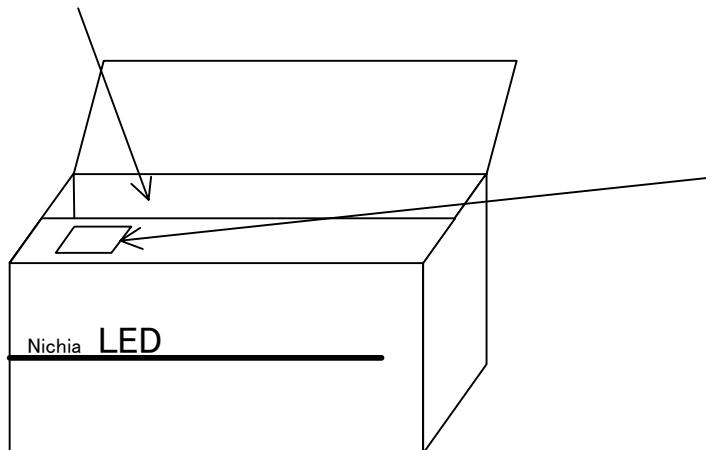
シリカゲルとともにリールをアルミ防湿袋に入れ、熱シールにより封をする。
 The reel and moisture absorbent material are put in the moisture proof foil bag and then heat sealed.



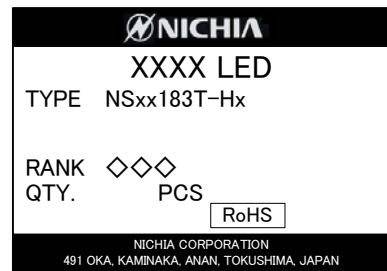
ラベル Label



ダンボールで仕切りをする
 The box is partitioned with the cardboard.



ラベル Label



基本梱包単位 Packing Unit

	リール数 Reel/bag	チップ个数 Quantity/bag(pcs)
アルミ防湿袋 Moisture proof foil bag	1reel	1,400 MAX.

梱包箱(段ボール) Cardbord box	箱の寸法 Dimensions(mm)	リール数 Reel/box	チップ个数 Quantity/box(pcs)
S	291 × 237 × 120 × 8t	5reel MAX.	7,000 MAX.
M	259 × 247 × 243 × 5t	10reel MAX.	14,000 MAX.
L	444 × 262 × 259 × 8t	20reel MAX.	28,000 MAX.

型名 Model NSxx183T-Hx	名称 Title 梱包仕様図 PACKING
日亜化学工業（株） NICHIA CORPORATION	管理番号 No. 090520833624