

LED標準仕様書

品 名： 紫外発光チップタイプLED

型 名： NC4U134(T)

日亜化学工業株式会社

1. 規格

(1) 絶対最大定格 (Ts=25℃)

項目	記号	最大定格	単位
順電流	I _F	700	mA
パルス順電流	I _{FP}	1000	mA
逆方向許容電流	I _R	85	mA
許容損失	P _D	12.0	W
動作温度	T _{opr}	-10 ~ + 85	℃
保存温度	T _{stg}	-40 ~ + 100	℃
ダイス温度	T _j	130	℃
はんだ付け温度	T _{slid}	リフロー 260℃ 10sec 以内	

I_{FP} 条件：パルス幅 ≤ 10ms, デューティー比 ≤ 1/10

(2) 初期電気/光学特性 (Ts=25℃)

項目		記号	条件	最小	標準	最大	単位
順電圧	ランク H	V _F	I _F =500[mA]	15.6	-	17.2	V
	ランク M			14.0	-	15.6	
	ランク L			12.4	-	14.0	
ピーク波長	ランク U _c	λ _P	I _F =500[mA]	380	(385)	390	nm
スペクトル半値幅		Δλ	I _F =500[mA]	-	(10)	-	nm
放射束	ランク P9	φ _e	I _F =500[mA]	1340	-	1600	mW
	ランク P8			1130	-	1340	
	ランク P7			950	-	1130	

※ 順電圧ランク分けにつきましては±0.14Vの公差があります。

※ 放射束は、CIE 127:2007 に準拠した国家標準校正値と整合をとっています。

※ 放射束ランク分けにつきましては±10%の公差があります。

※ ピーク波長につきましては±3nmの公差があります。

※ 1注文単位に対して上記のランクを納入します。又、その納入比率は問わないものとします。

2. 初期電気特性/光学特性

別紙「初期電気/光学特性」を参照下さい。

3. 外形寸法/材質

別紙「外形寸法図」を参照下さい。

4. 梱包／表示

別紙「梱包仕様図」を参照下さい。

アルミ防湿袋には以下の表示をします。

型名、ロット番号、ランク分類、数量

本製品はアルミ防湿袋に入れたのち、輸送の衝撃から保護するためダンボールで梱包します。

(テーピング仕様)

別紙「テーピング仕様図」、「梱包仕様図」を参照下さい。

テーピングリール及びアルミ防湿袋には以下の表示をします。

型名、ロット番号、ランク分類、数量

本製品はテーピングしたのち、輸送の衝撃から保護するためダンボールで梱包します。

取り扱いに際して、落下させたり、強い衝撃を与えたりしますと、製品を損傷させる原因になりますので注意して下さい。

ダンボールには防水加工がされておりませんので、梱包箱が水に濡れないよう注意して下さい。

輸送、運搬に際して弊社よりの梱包状態あるいは同等の梱包を行って下さい。

5. ロット番号

ロット番号は以下の6文字の英数字で表記します。

○□×××× - ◇◇◇

○ - 製造年(例. 9→2009, A→2010, …等)

□ - 製造月(例. 1→1月, …, 9→9月, A→10月, B→11月, C→12月)

×××× - 当社管理番号

◇◇◇ - 波長ランク、放射束ランク、順電圧ランク

6. 信頼性

(1) 試験項目と試験結果

試験項目	試験方法	試験条件	記事	故障数
はんだ耐熱性 (リフローはんだ)	JEITA ED-4701 300 301	Ts1d=260℃, 10 秒 (前処理 30℃, 70%, 168 時間)	2 回	0/10
温度サイクル	JEITA ED-4701 100 105	-40℃~25℃~100℃~25℃ 30 分 5 分 30 分 5 分	100 サイクル	0/10
高温保存	JEITA ED-4701 200 201	Ta=100℃	1000 時間	0/10
低温保存	JEITA ED-4701 200 202	Ta=-40℃	1000 時間	0/10
連続動作 条件 1		Ta=25℃, IF=500mA 標準測定用基板**使用	1000 時間	0/10
連続動作 条件 2		Ta=25℃, IF=700mA 標準測定用基板**使用	1000 時間	0/10
高温連続動作		Ta=85℃, IF=300mA 標準測定用基板**使用	1000 時間	0/10
高温高湿連続動作		60℃, RH=90%, IF=300mA 標準測定用基板**使用	500 時間	0/10
低温連続動作		Ta=-10℃, IF=500mA 標準測定用基板**使用	1000 時間	0/10
振動	JEITA ED-4701 400 403	100~2000~100Hz, 4 分 200m/s ² 3 方向, 4 サイクル	48 分	0/10
静電破壊	JEITA ED-4701 300 304	R=1.5kΩ, C=100pF, 試験電圧=2kV	順逆 3 回	0/10

※ 標準測定用基板使用時のLEDチップ熱抵抗 R_{ja}≒9℃/W

(2) 故障判定基準

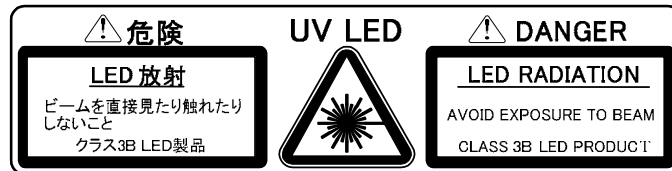
特性項目	記号	試験条件	判定規格	
			最小	最大
順電圧	V _F	I _F =500mA	-	初期値×1.1
放射束	φ _e	I _F =500mA	初期値×0.7	-

※ 判定基準の測定は、常温で基板が十分に冷めてから行います。

7. 注意事項

(1) 注意

- ・ 本素子は紫外発光LEDです。点灯中のLEDからは強い紫外線が出ており、紫外光は人間の目に直接入射すると非常に危険です。紫外光をのぞき込んだり、光学系を通して見ないようにして下さい。光の反射を受ける可能性がある場合は安全眼鏡を使用し、光が直接目に入らないように保護して下さい。
- ・ アルミ防湿袋及び梱包箱には、下記のラベルを貼り付けします。



(2) 防湿梱包

- ・ チップタイプLEDは、パッケージに吸収された水分がはんだ付け時の熱で気化膨張することにより、界面の剥離が発生し光学的劣化を起こす可能性があります。そのためお客様にて実装するまでの、吸湿量を最小限に抑えるため防湿梱包を実施しております。
- ・ 防湿梱包には乾燥剤（シリカゲル）を入れたアルミ防湿袋を使用しています。シリカゲルは吸湿が進むと青色から赤色へ変色します。

(3) 保管

・ 保管条件

開封前：30℃以下、90%RH以下とし1年以内にお使い下さい。

また、乾燥剤（シリカゲル）入り密閉容器等での保管を推奨します。

開封後：30℃以下、70%RH以下とし168時間(7日)以内にはんだ付けを完了下さい。

万一未使用のLEDが残った場合は、乾燥剤（シリカゲル）入り密閉容器等で保管して下さい。なお当社防湿袋に戻し、再封印することを推奨します。

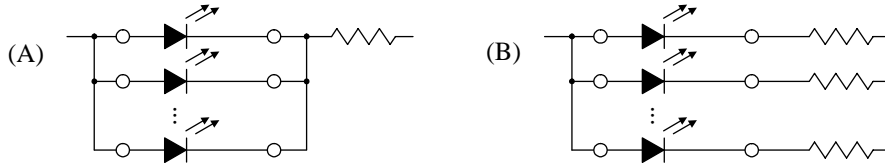
- ・ 上記保管期間を過ぎた場合は、下記条件にてベーキング処理を施して下さい。また、保管期間内に同封してある乾燥剤（シリカゲル）の青色が無くなった場合も、同様にベーキングをお願いします。
ベーキング条件：65±5℃ 24時間以上
- ・ 電極部分は、金メッキが施されております。腐蝕性ガス等を含む雰囲気さらされるとメッキ表面が変質し、はんだ付けの際に問題が生じる事があります。保管雰囲気の管理に充分注意し、速やかにご使用下さい。
- ・ 急激な温度変化のある場所では、結露が起こりますので温度変化の少ない場所に保管して下さい。

(4) 静電気に対する取り扱い

- ・ 本LEDは静電気やサージ電圧に敏感で、素子の損傷や信頼性低下を起こすことがあります。取り扱いに際しては、リストバンド、静電気防止手袋等の静電気対策を十分行って下さい。
- ・ 使用機器、治具、装置類や作業区域内は適切に接地をして下さい。また、実装される機器等についてもサージ対策の実施を推奨します。
- ・ LEDを機器に実装後、特性検査をする際には、静電気による損傷の有無も併せて確認して頂くようお願いいたします。電流を下げて(1mA以下推奨)VF検査又は発光検査を実施することで、損傷の有無は容易に検出できます。
発光検査を行う場合は光検出機等を使用し、目視による検査は実施しないで下さい。
- ・ 損傷したLEDには、順方向の立ち上がり電圧が低下する、低電流で発光しなくなる等の異常が現れます。
判定基準：(VF>8.0V at IF=0.5mA)

(5) 設計上の注意

- 銅ベースの実装基板を推奨致します。但し、リフローはんだ実装の際に、ストレスによりガラス割れ及びはんだクラックが発生する恐れがありますので、事前検証を十分行って下さい。
- 本LEDからは可視光もでておりますので、センサー用途等で使用の際はご注意ください。
- LED毎に絶対最大定格を超えないように回路設計を行って下さい。LED毎に定電流駆動することを推奨致します。また定電圧駆動する場合は、(A)の回路はLEDのVFの影響によりLEDに流れる電流がばらつく可能性がありますので、(B)の回路を推奨致します。



- 本製品は、順方向電流駆動でご使用下さい。また、非点灯時には順逆とも電圧がかからないように配慮下さい。特に逆電圧が連続的に加わる状態は、マイグレーションを発生させる可能性があり、素子にダメージを与える場合がありますので避けて下さい。
- 本製品は定格付近での使用を意図しており、定格で特性検査を実施しているため、低電流域での使用は推奨しません。
- 実装後および製品になってからの使用機器内における周辺の部材からの発生ガスや外部からの侵入ガス成分は光学特性に影響を及ぼすことがあるため設計上考慮して下さい。特に樹脂部材にはハロゲン系物質等が含まれている場合がありますので注意して下さい。
- 弊社は品質、信頼性の向上に努めておりますが、一般的にLEDの不具合発生を完全に避けることができません。弊社LEDの不具合により生命、身体および財産が侵害されることのないように、安全設計を行うことをお願い致します。
- LEDをご使用の際は、熱の発生を考慮して下さい。通電時の素子の温度上昇は、実装する基板の熱抵抗やLEDの集合状態により変化します。熱の集中を避け、LED周囲の環境条件により最大ダイス温度(Tj)を超えることがないように配慮して下さい。
- LED周囲の温度条件(Ta)により使用電流を決め放熱等の処理を施して下さい。
- 温度についての関係は、次の2つの式で表されます。

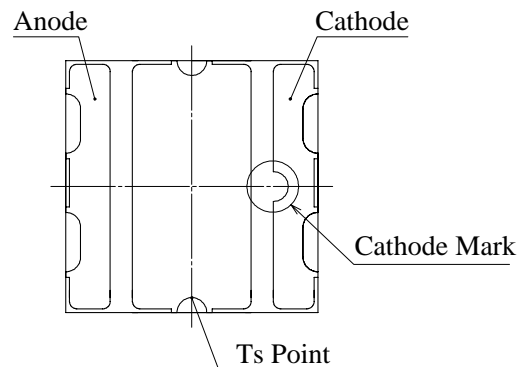
$$T_j = T_a + R_{ja} \cdot W \dots\dots\dots ① \quad T_j = T_s + R_{js} \cdot W \dots\dots\dots ②$$

※Tj=ダイス温度：℃， Ta=周囲温度：℃， Ts=はんだ接合部温度：℃

Rja=ダイスから周囲空気までの熱抵抗：℃/W，

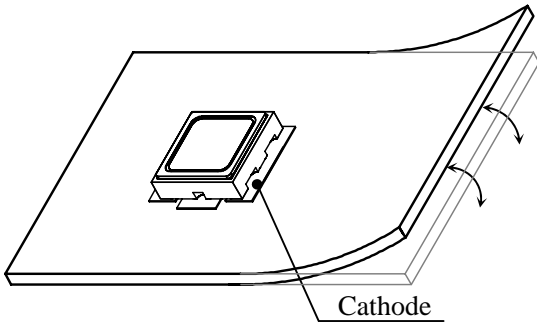
Rjs=ダイスから Ts 測定ポイントまでの熱抵抗：4℃/W，

W=投入電力 (IF×VF)：W

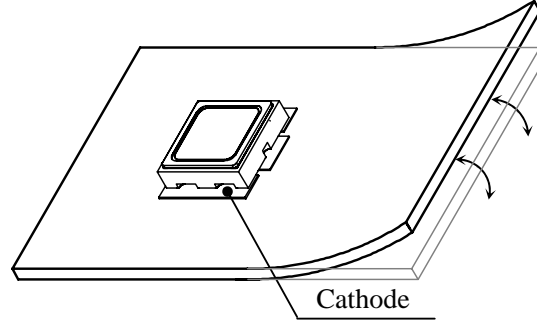


- LEDを基板にはんだ付けした後の基板分割工程などで基板が曲がると、ガラス割れ及びパッケージ割れが発生することがありますので基板のたわみやねじりに対して極力ストレスの加わらないようなLED配置にしてください。LED配置の推奨例を以下に示します。

【好ましくない事例】

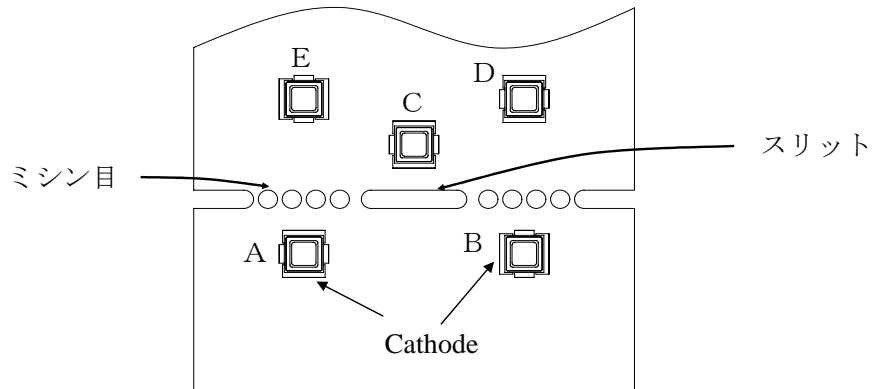


【推奨事例】



ストレスの作用する方向に対して横向きにLEDを配置してください。

- 基板分割部ではLEDの取付け位置によって機械的ストレスが変化しますので、下図を参考にして下さい。



ストレスの大きさ $A > B = C > D > E$

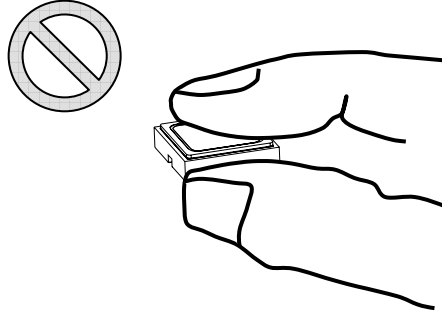
- 基板分割時は、手割りを避け、専用治具にて行って下さい。

(6) 使用方法

- ・取り扱いに際して、落下させたり、強い衝撃を与えたりしますと、製品を損傷させる原因になりますので注意して下さい。

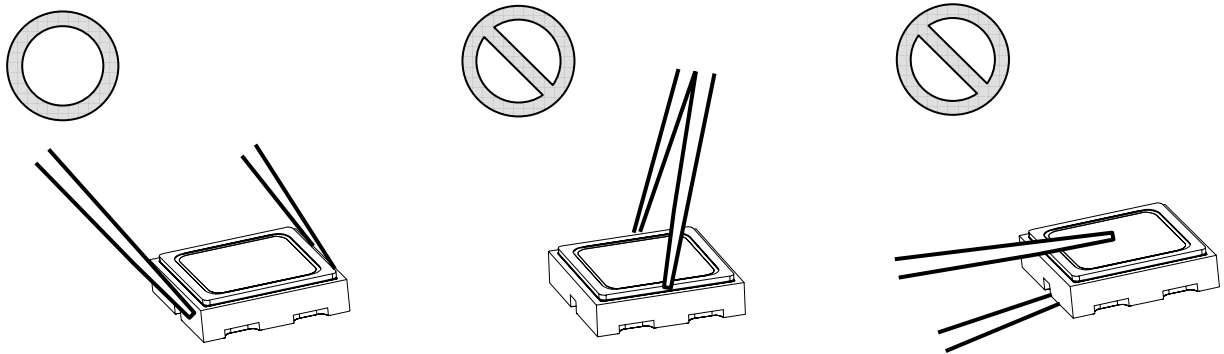
- ・素手での取り扱い

素手で製品を取り扱う場合、ガラス窓部を指で掴むとガラス面が汚れ、光学特性に影響を及ぼすことがあります。



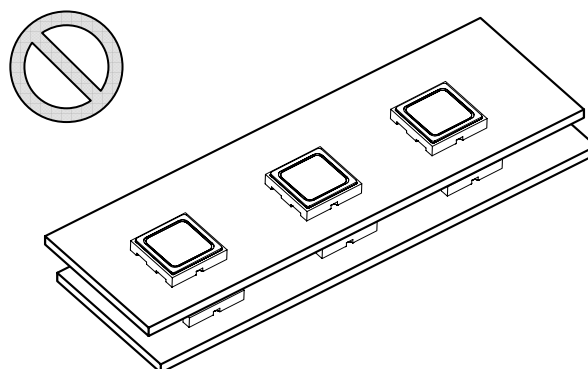
- ・ピンセットでの取り扱い

ピンセットを用いて製品の取り扱いを行う場合、セラミックス部を掴むことを推奨します。ガラス窓部を掴むと、ガラスの割れが発生する可能性があります。



- ・実装基板の積み重ね

製品実装後の基板は積み重ねないで下さい。実装した基板を重ねると、基板がガラス窓部に衝撃を与えガラスの割れが発生する可能性があります。



(7) はんだ付け

- ・ 本品は、リフロー対応品です。ディップはんだ、手はんだについては保証できません。
- ・ はんだ付け推奨条件

リフローはんだ		
	鉛入りはんだ	無鉛はんだ
予備加熱	120～150℃	180～200℃
加熱時間	120 秒以内	120 秒以内
はんだ温度	240℃以下	260℃以下
時間	10 秒以内	10 秒以内
条件	温度プロファイル①参照	温度プロファイル②参照 (N ₂ リフロー推奨)

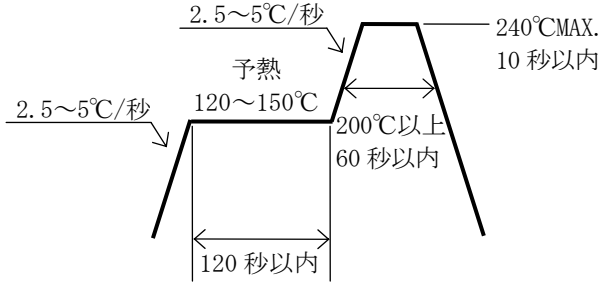
※ 上表に、はんだ付け推奨条件を提示しておりますが、製品の品質上、リフローはんだ時のピーク温度は、低くすることを推奨致します。

※ ピーク温度からの冷却温度勾配が緩やかになるように配慮して、急冷却を避けて下さい。

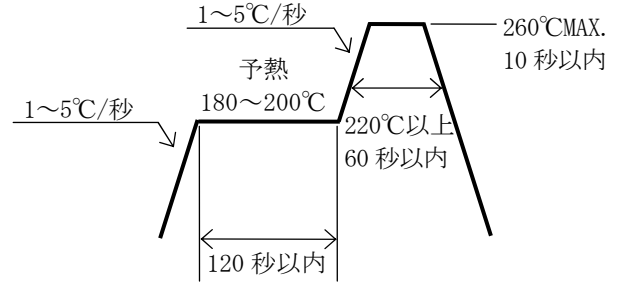
【温度プロファイル(基板表面)】

下図を参照下さい。

<①：鉛入りはんだ>



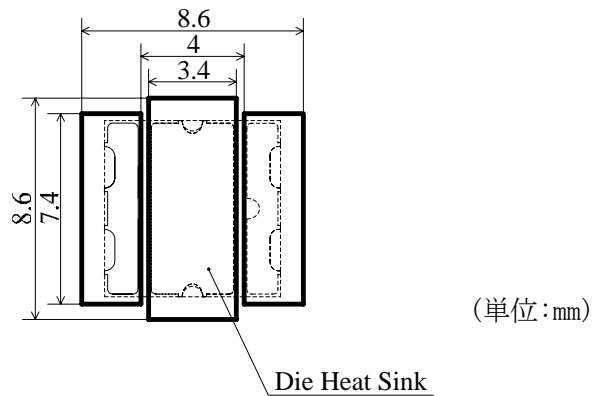
<②：無鉛はんだ>



【推奨取り付けパターン】

右図を参照下さい。

ダイヒートシンク部はフローティング端子ですが、放熱のため確実に実装して下さい。



(単位: mm)

- ・ 大気リフローの場合、リフロー時の熱や雰囲気の影響により、放射束低下を起こすことがあります。リフローに際しては、N₂ リフローを推奨致します。
- ・ 基本的にははんだの取り付け後の修正は行わないで下さい。やむをえず修正する場合は、事前に修正による特性の劣化のなきことを確認の上行って下さい。
- ・ リフローはんだは、2 回までとして下さい。
- ・ はんだ付け時、加熱された状態でLEDにストレスを加えないで下さい。

(8) 洗浄

- ・ 洗浄は、基本的には行わないで下さい。 洗浄剤の使用に当たってはパッケージ及びガラスが浸される場合がありますので、問題のないことを十分確認の上での使用をお願い致します。 フロン系溶剤については、世界的に使用が規制されています。
- ・ 超音波洗浄は、基本的には行わないで下さい。 やむをえず行う場合は、発振出力や基板の取り付け方によりLEDへの影響が異なりますので、予め実使用状態で異常のない事を確認の上実施下さい。

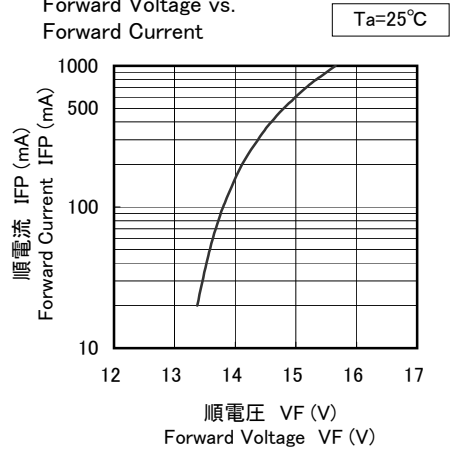
(9) 目の安全性

- ・ 2006年に国際電気委員会（IEC）からランプ及びランプシステムの光生物学的安全性に関する規格 IEC 62471 が発行され、LEDもこの規格の適用範囲に含められました。 一方、2001年に発行されたレーザー製品の安全に関する規格 IEC 60825-1 Edition1.2 において、LEDが適用範囲に含まれていましたが、2007年に改訂された IEC 60825-1 Edition2.0 でLEDが適用除外されました。 但し、国や地域によっては、依然として IEC 60825-1 Edition1.2 と同等規格を採用し、LEDが適用範囲に含められています。これらの国や地域向けには、ご注意下さい。 IEC 62471 に従って、LED単体のグループ分けを行うと、ほとんどのLEDは免除グループかリスクグループ1に相当します。 LEDのリスクグループは放射束や発光スペクトル、指向性などによって異なり、特に青色成分を含む高出力LEDではリスクグループ2に相当する場合があります。 LEDの出力を上げたり、LEDからの光を光学機器にて集光したりするなどした状態で、直視しますと眼を痛めることがありますので、ご注意下さい。

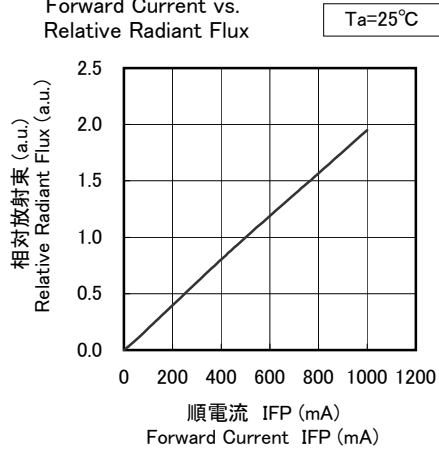
(10) その他

- ・ 本製品（NC4U134）は RoHS 指令に適合しております。
- ・ 本製品は、一般電子機器（事務・通信・計測機器、家電製品等）に使用されることを意図しております。 特別な品質・信頼性が要求され、その故障や誤作動が直接人命を脅かしたり、人体に危害を及ぼす恐れのある用途（航空・宇宙用、海底中継機器、原子力制御システム、交通機器、燃焼機器、生命維持装置、安全装置等）にご使用をお考えの場合は事前に弊社営業窓口までご相談願います。
- ・ 弊社の許諾を得ることなく、本製品に対し解体や分析などのリバースエンジニアリングにあたる行為を行わないで下さい。 万一本製品に不具合が発見された場合は、本製品自体の解体をすることなく弊社まで直接ご連絡下さい。
- ・ 量産に導入の際は、正式納入仕様書の取り交わしをお願い致します。
- ・ 本製品の仕様及び外観は改良の為、予告なく変更することがありますので、あらかじめご了承下さい。

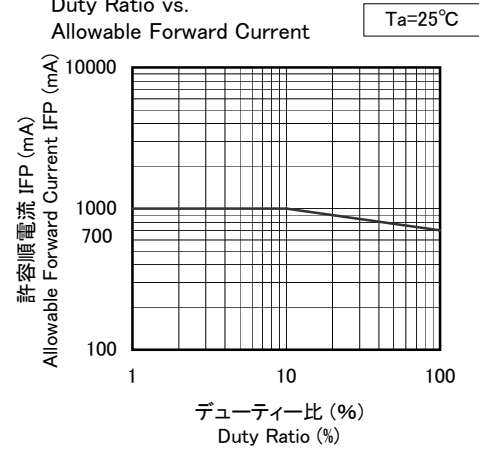
■ 順電圧-順電流特性
Forward Voltage vs.
Forward Current



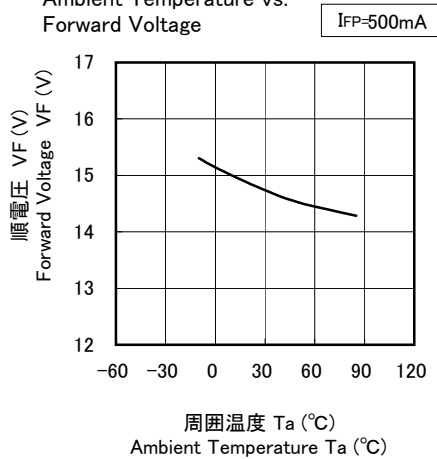
■ 順電流-相対放射束特性
Forward Current vs.
Relative Radiant Flux



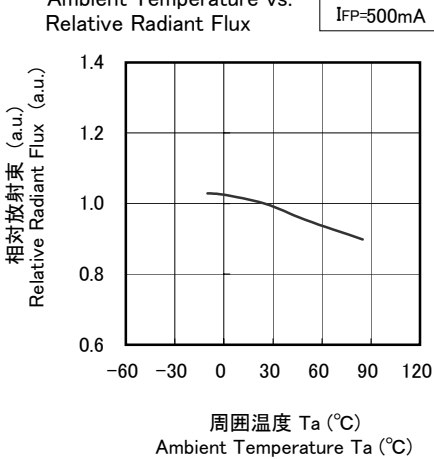
■ デューティー比-許容順電流特性
Duty Ratio vs.
Allowable Forward Current



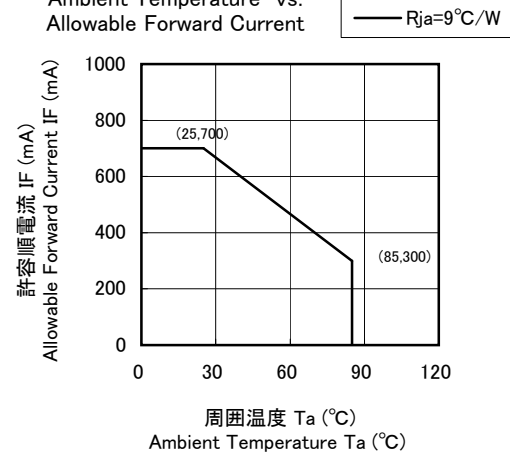
■ 周囲温度-順電圧特性
Ambient Temperature vs.
Forward Voltage



■ 周囲温度-相対放射束特性
Ambient Temperature vs.
Relative Radiant Flux



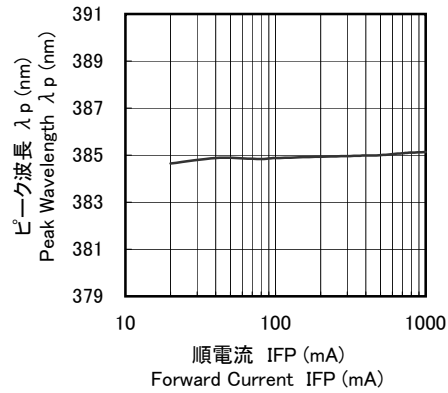
■ 周囲温度-許容順電流特性
Ambient Temperature vs.
Allowable Forward Current



型名 Model NC4U134	名称 Title 初期電気/光学特性 CHARACTERISTICS
日亜化学工業 (株) NICHIA CORPORATION	管理番号 No. 100112946571

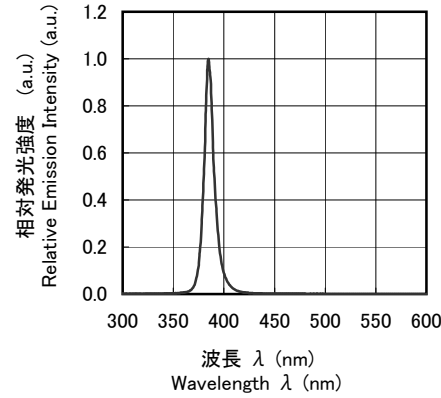
■ 順電流-ピーク波長特性
Forward Current vs.
Peak Wavelength

Ta=25°C



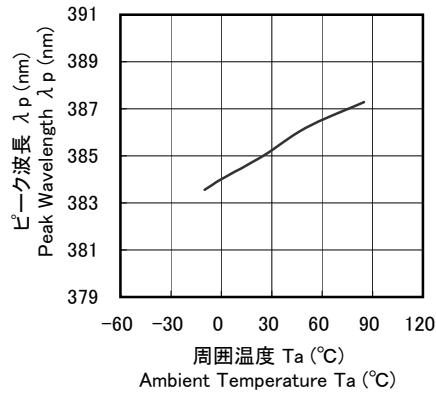
■ 発光スペクトル
Spectrum

Ta=25°C
IFP=500mA



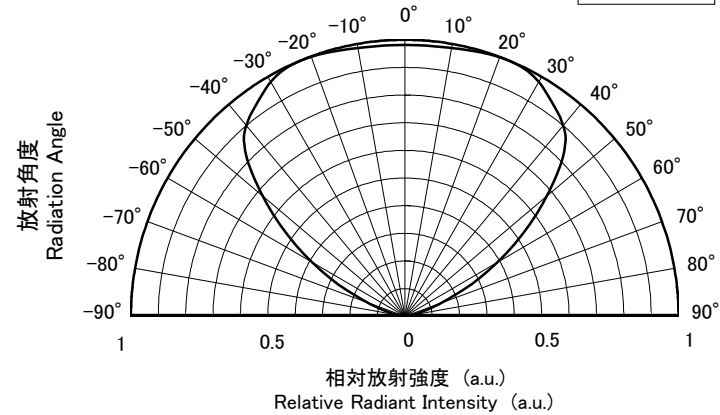
■ 周囲温度-ピーク波長特性
Ambient Temperature vs.
Peak Wavelength

IFP=500mA

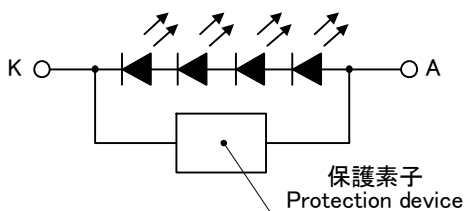
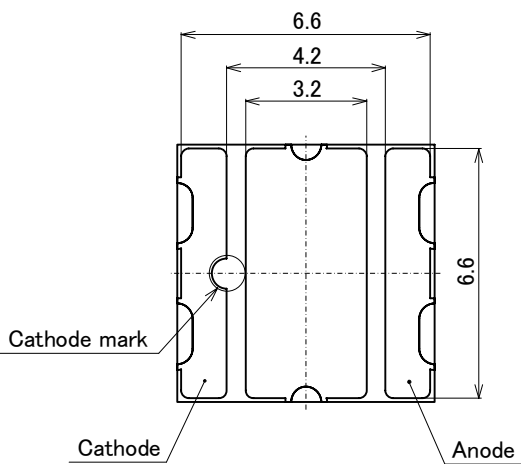
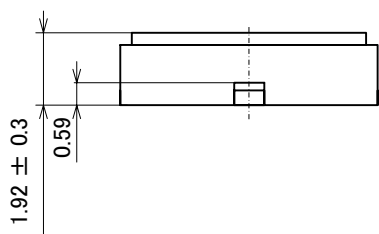
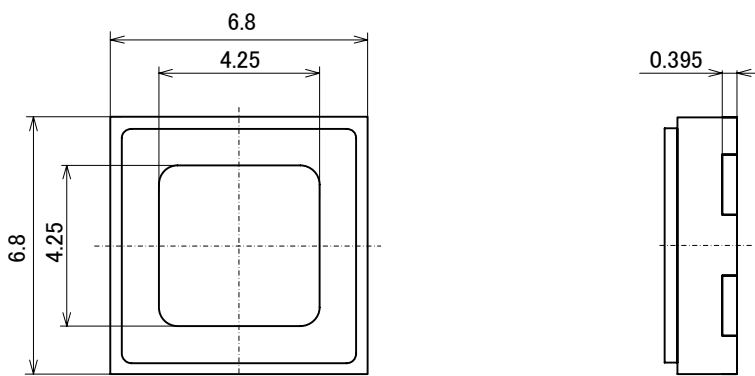


■ 指向特性
Directivity

Ta=25°C
IFP= 500mA



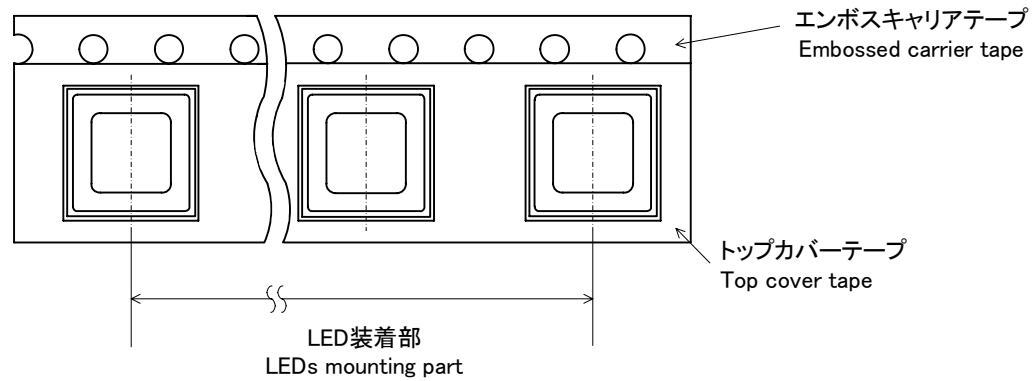
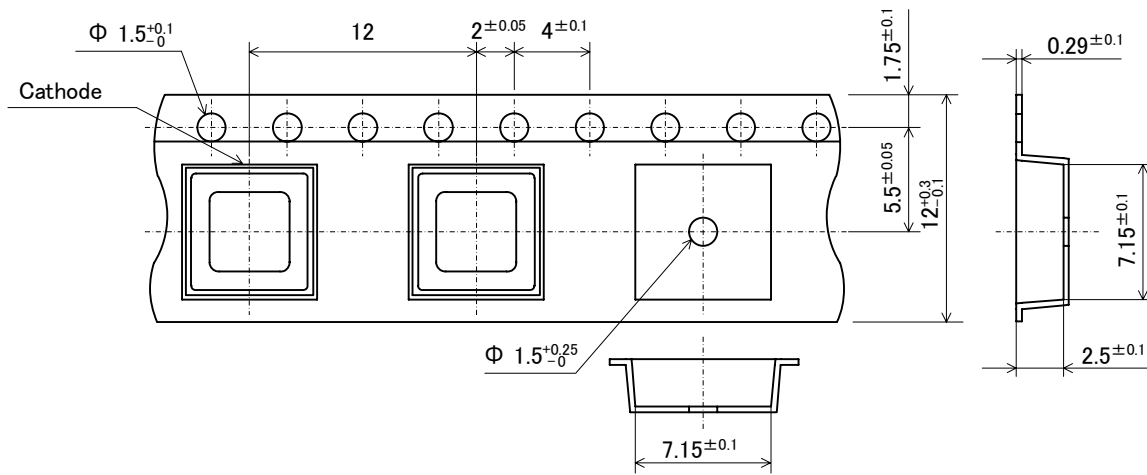
型名 Model NC4U134	名称 Title 初期電気/光学特性 CHARACTERISTICS
日亜化学工業 (株) NICHIA CORPORATION	管理番号 No. 100112946581



項目 Item	材質 Materials
パッケージ材質 Package	セラミックス Ceramics
ガラス窓 Glass	硬質ガラス / コバール Hard Glass / Kovar
電極 Electrodes	金メッキ Au Plating
ダイヒートシンク Die Heat Sink	金メッキ Au Plating

(注) 本製品には静電気に対する保護素子が内蔵されています。
 (NOTE) NC4U13x has a protection device built in as a protection circuit against static electricity.

型名 Model NC4U13x	名称 外形寸法図 Title OUTLINE DIMENSIONS	単位 Unit mm
日亜化学工業（株） NICHIA CORPORATION	管理番号 No. 100310945793	公差 Allow ±0.2

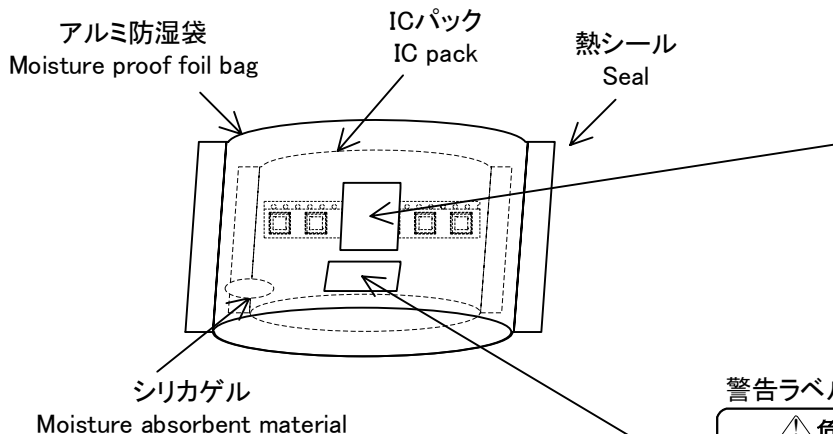


数量 100個入/袋
Quantity 100pcs/Pack

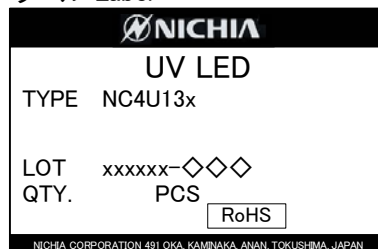
型名 Model NC4U13x	名称 Title 梱包仕様図 PACKING	単位 Unit mm
日亜化学工業 (株) NICHIA CORPORATION	管理番号 No. 090709945801	

シリカゲルとともにICパックをアルミ防湿袋に入れ、熱シールにより封をする。

The IC pack and moisture absorbent material are put in the moisture proof foil bag and then heat sealed.



ラベル Label



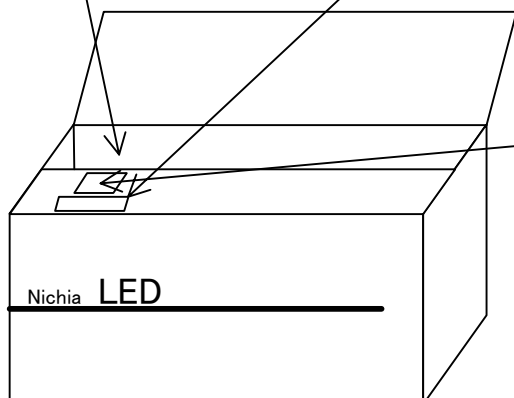
警告ラベル Caution Label



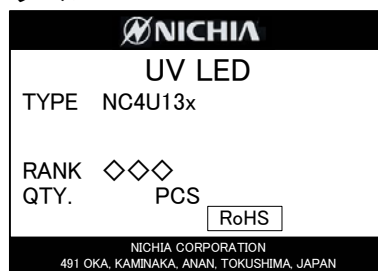
* アルミ防湿袋、外箱に貼り付け

This Caution Label is applied on Moisture proof foil bag and on Cardboard box.

間隔にはクッション材を詰める
 Empty space in the box is filled with cushion material.



ラベル Label



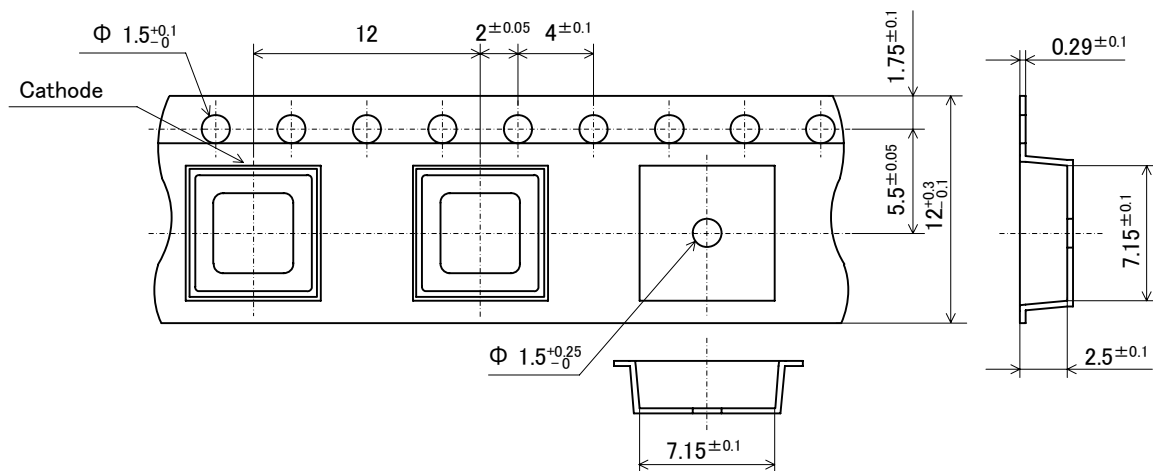
基本梱包単位 Packing Unit

	チップ個数 Quantity/bag(pcs)
アルミ防湿袋 Moisture proof foil bag	100 MAX.

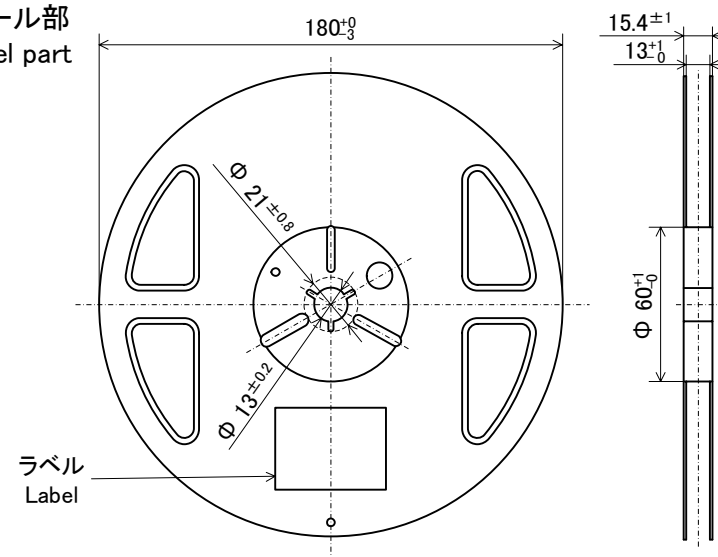
梱包箱(段ボール) Cardbord box	箱の寸法 Dimensions(mm)	袋数 Bag/box	チップ個数 Quantity/box(pcs)
S	250 × 140 × 90 × 4t	5bag MAX.	500 MAX.

型名 Model NC4U13x	名称 Title 梱包仕様図 PACKING
日亜化学工業（株） NICHIA CORPORATION	管理番号 No. 100112945811

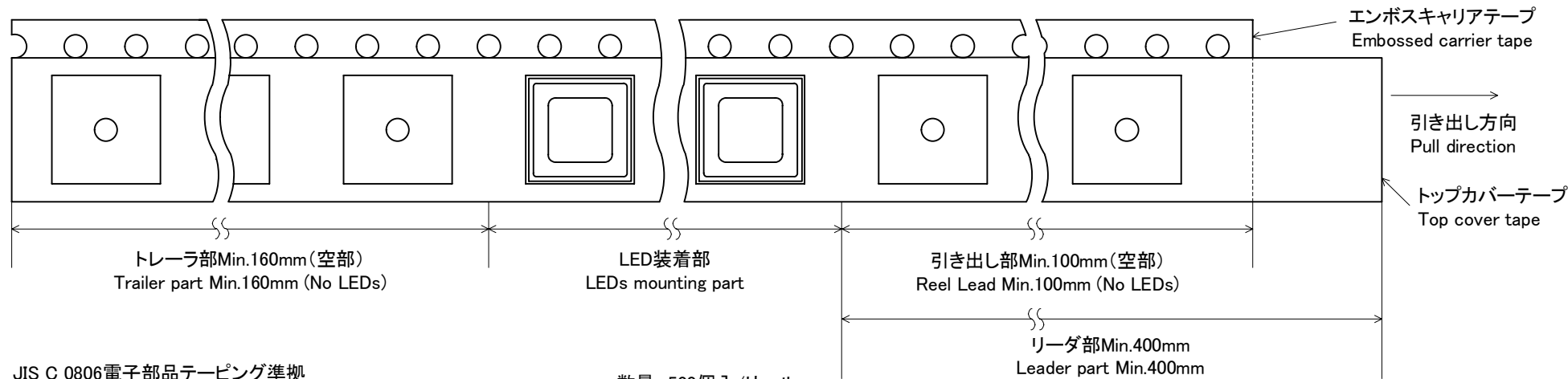
テーピング部 Taping part



リール部
Reel part



トレーラ部/リーダ部 Trailer Part/Leader Part

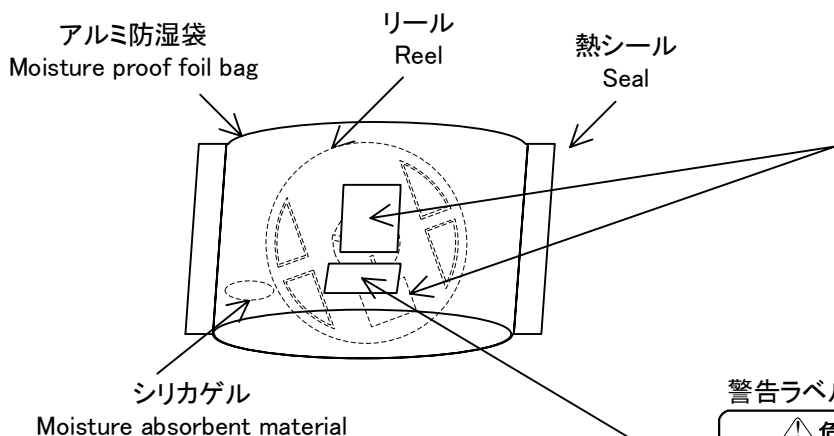


JIS C 0806電子部品テーピング準拠
Taping is based on the JIS C 0806 : Packaging of Electronic Components on Continuous Tapes.

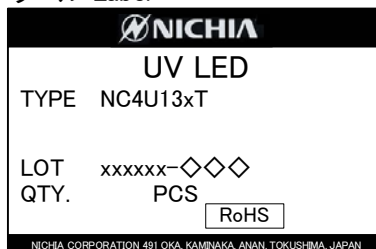
数量 500個入/リール
Quantity 500pcs/Reel

型名 Model NC4U13xT	名称 Title テーピング仕様図 TAPING DIMENSIONS	単位 Unit mm
日亜化学工業 (株) NICHIA CORPORATION	管理番号 No. 100112945821	

シリカゲルとともにリールをアルミ防湿袋に入れ、熱シールにより封をする。
 The reel and moisture absorbent material are put in the moisture proof foil bag and then heat sealed.



ラベル Label



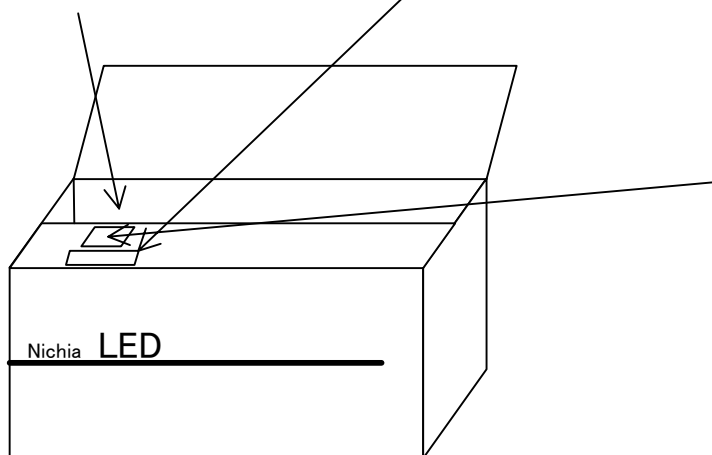
シリカゲル
Moisture absorbent material

警告ラベル Caution Label

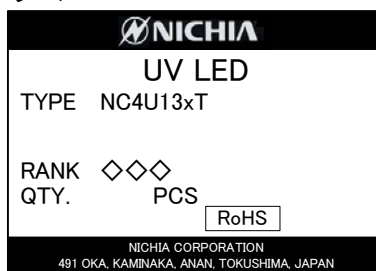


* アルミ防湿袋、外箱に貼り付け
 This Caution Label is applied on Moisture proof foil bag and on Cardboard box.

ダンボールで仕切りをする
 The box is partitioned with the cardboard.



ラベル Label



基本梱包単位 Packing Unit

	リール数 Reel/bag	チップ个数 Quantity/bag(pcs)
アルミ防湿袋 Moisture proof foil bag	1reel	500 MAX.

梱包箱(段ボール) Cardbord box	箱の寸法 Dimensions(mm)	リール数 Reel/box	チップ个数 Quantity/box(pcs)
S	291 × 237 × 120 × 8t	5reel MAX.	2,500 MAX.
M	259 × 247 × 243 × 5t	10reel MAX.	5,000 MAX.
L	444 × 262 × 259 × 8t	20reel MAX.	10,000 MAX.

型名 Model NC4U13xT	名称 Title 梱包仕様図 PACKING
日亜化学工業（株） NICHIA CORPORATION	管理番号 No. 100112945831