

1. 適用

本仕様書は、CL-L340-MC41L1-Cについて規定する。

2. 品番

CL - L340 - MC41L1 - C

シリーズ

L340 : 一般照明用白色パワーLED

特殊仕様

M : Ra = Typ.83

許容損失ランク

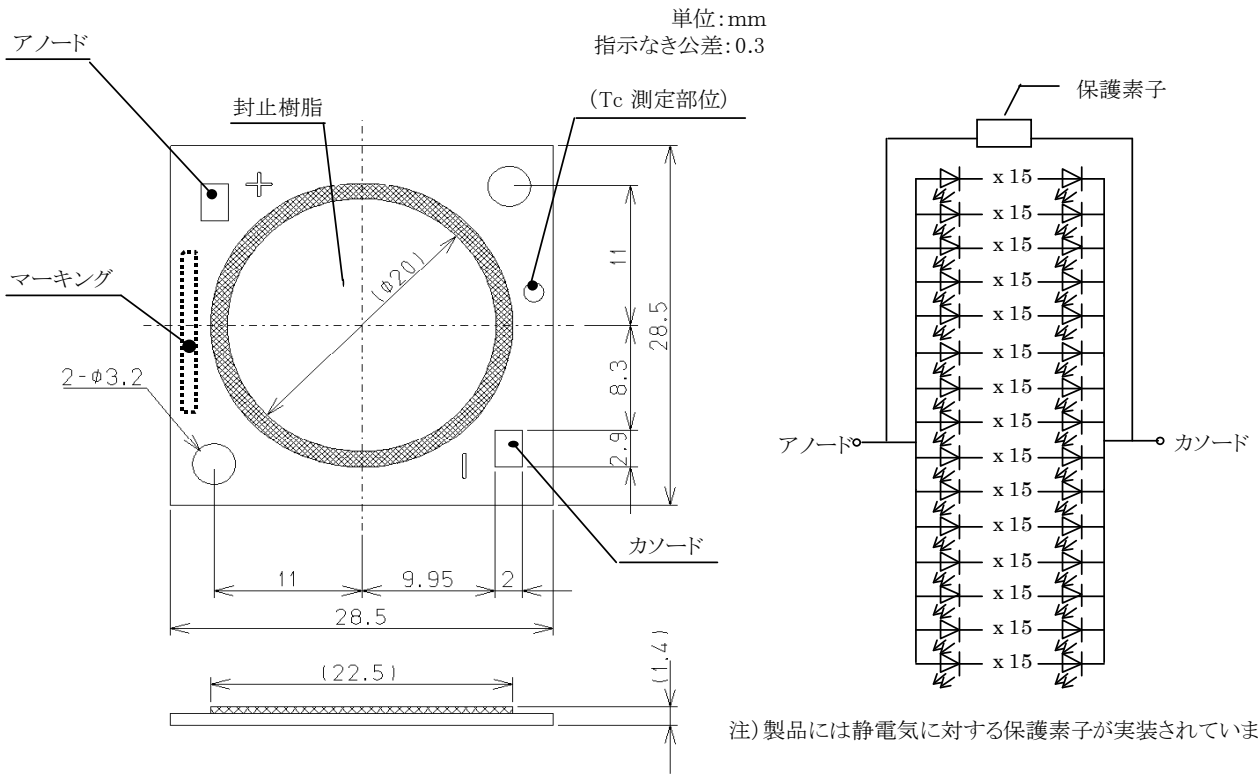
C41 : 許容損失41(W)

発光色

L1 : 色温度 3000(K)

製品名	CITILED
名称	CL-L340-MC41L1-C
シチズン電子株式会社	

3. 外形寸法



マーキング 1 : シリアルNO.

マーキング 2 : M 41 L1 C

カラーコード L1
ワット 41W
演色性 M : typ.83

4. 性能

(1) 絶対最大定格

項目	記号	最大定格	単位
許容損失	P_D	56.0	W
順電流	I_{FDC}	1050	mA
パルス順電流	I_{FP}	1500	mA
逆電流	I_R	1.0	mA
動作温度範囲	T_{OP}	-30 ~ +85	°C
保存温度範囲	T_{ST}	-40 ~ +100	°C
ジャンクション温度	T_{jMax}	120	°C

*1パルス順電流 : Duty ≤ 1/10 , Pulse Width ≤ 10msec

*2 D.C.通電時 : $T_j = T_c + R_{j-c} \times P_D$

パルス通電時 : $T_j = T_c + R_{j-c} \times P_w(1 \text{パルスあたりの損失}) \times \text{Duty}$

製品名	CITILED
名称	CL-L340-MC41L1-C
シチズン電子株式会社	

(2) 電氣的・光学的特性

(Tc=25°C)

項目	記号	条件	最小	標準	最大	単位
順電圧	V_F	$I_F=900mA$	43.8	46.5	52.5	V
全光束	Φ_v	$I_F=900mA$	2600	3060	-	lm
平均演色評価数	Ra	$I_F=900mA$	-	83	-	-
熱抵抗	Rj-c	ジャンクション-ケース間	-	1.0	-	°C/W

色度座標 (条件: $I_F=900mA$, $T_c=25^\circ C$)

色度ランク	色度中心	
	x	y
L1	0.4338	0.4030
	楕円パラメータ	
	長軸距離 a	0.00834
	短軸距離 b	0.00408
	傾き θ°	53.17

参考 (ANSI C78.377)

色度ランク	色度中心		(3045K)
	x	y	
L1	中心	0.4338	0.4030
	a	0.4562	0.4260
	b	0.4299	0.4165
	c	0.4147	0.3814
	d	0.4373	0.3893

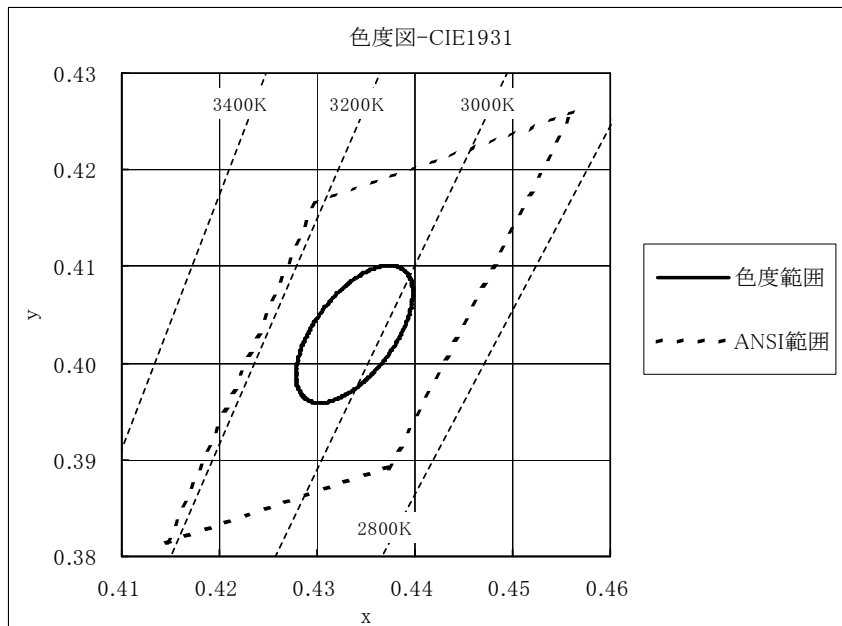
*色度中心位置からMacAdamの3stepの範囲

*色度中心はANSI C78.377:2008を参照

*楕円パラメータはIEC 60081:1997-AnnexDを参照

長軸距離: 楕円の最大部分の半径、短軸距離: 楕円の最小部分の半径

傾き: 楕円の長径とx軸との間の角度

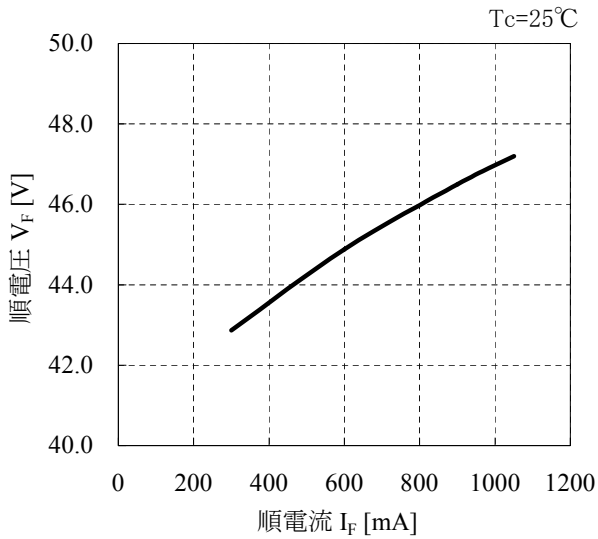


上記 電氣的・光学的特性には、順電圧±3%、光束±10%、色度±0.005、平均演色評価数±1の測定公差があります。

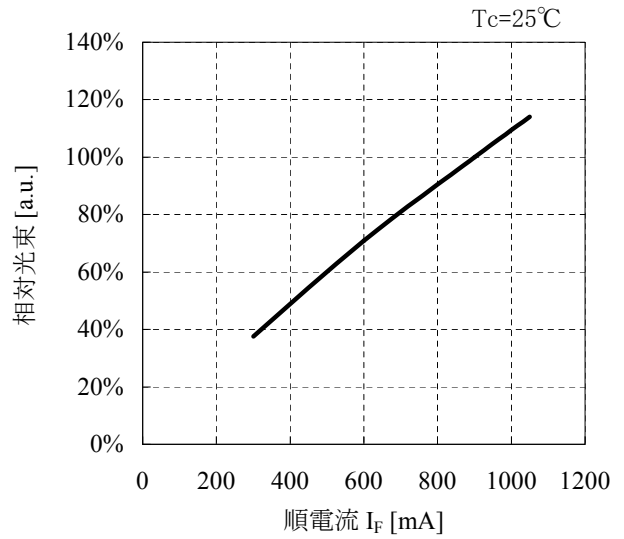
製品名	CITILED
名称	CL-L340-MC41L1-C
シチズン電子株式会社	

5. 代表特性

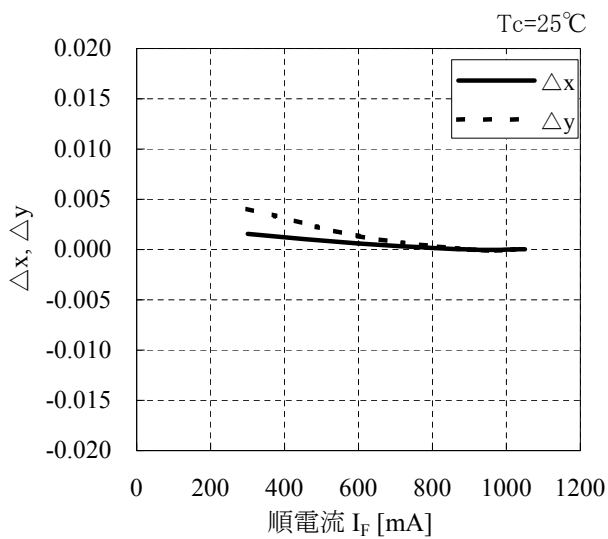
◆ 順電流－順電圧特性



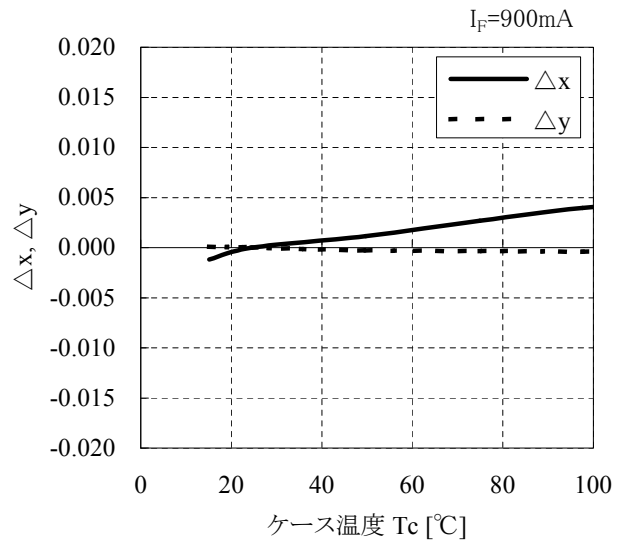
◆ 順電流－相対光束特性



◆ 順電流－色度変化特性

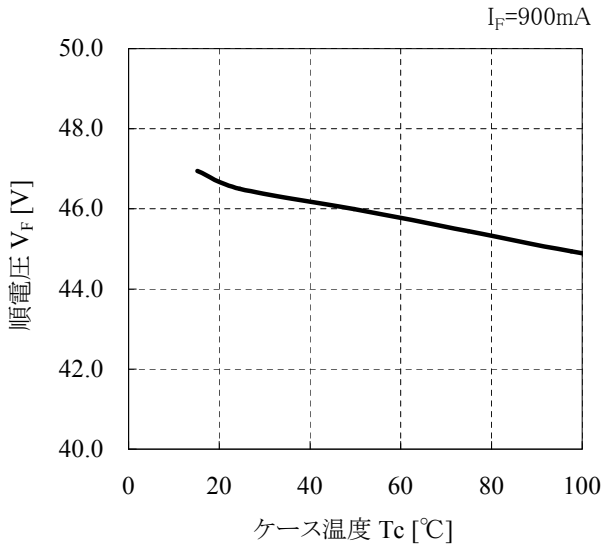


◆ ケース温度－色度変化特性

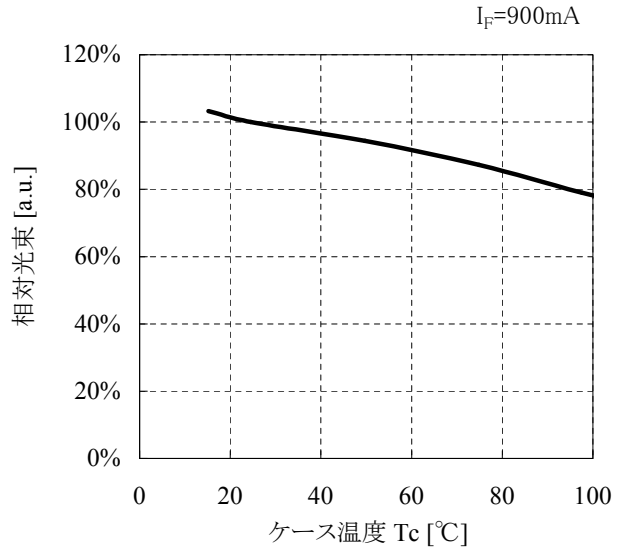


製品名	CITILED
名称	CL-L340-MC41L1-C
シチズン電子株式会社	

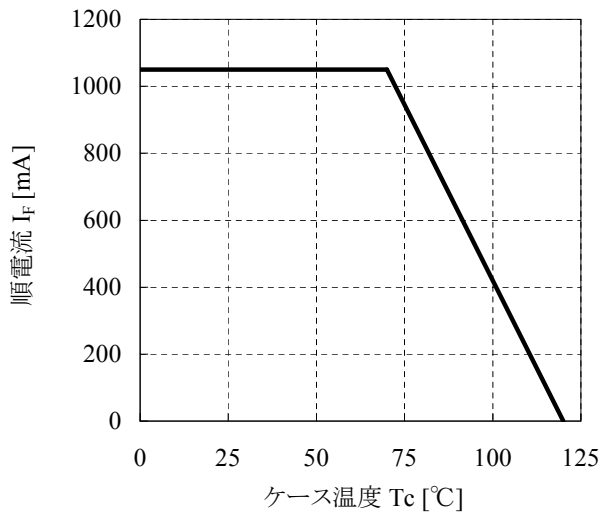
◆ケース温度－順電圧特性



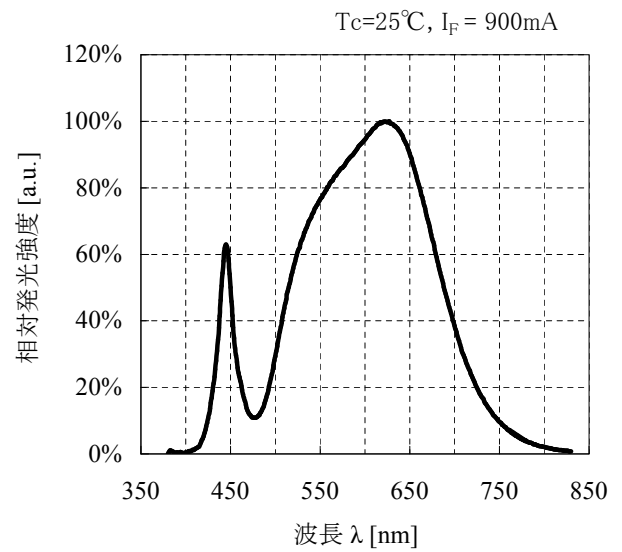
◆ケース温度－相対光束特性



◆ケース温度－順電流定格



◆発光スペクトル



製品名	CITILED
名称	CL-L340-MC41L1-C
シチズン電子株式会社	

6. 信頼性

(1) 試験内容

試験項目	試験条件
連続動作試験	Ta=25°C, I _F =900 mA × 1000 hours(with Al-fin)
	Ta=50°C, I _F =900 mA × 1000 hours(with Al-fin)
低温保存試験	Ta=-40°C × 1000 hours
高温保存試験	Ta=100°C × 1000 hours
耐湿性試験	Ta=60°C、90%RH for 1000 hours
熱衝撃試験	Ta=-40°C × 30 minutes ~ 100°C × 30 minutes, 100 cycle

(2) 故障判定基準

(Ta=25°C)

測定項目	記号	測定条件	故障判定基準
順電圧	V _F	I _F =900mA	> U × 1.1
全光束	Φ _v	I _F =900mA	< S × 0.85

U:規格上限値 S:初期値

注)測定は いずれも各試験後に室温にて2時間以上24時間以内に行う。

CL-L340-C41Nの信頼性試験結果をCL-L340-MC41L1-Cに代用しています。

製品名	CITILED
名称	CL-L340-MC41L1-C
シチズン電子株式会社	

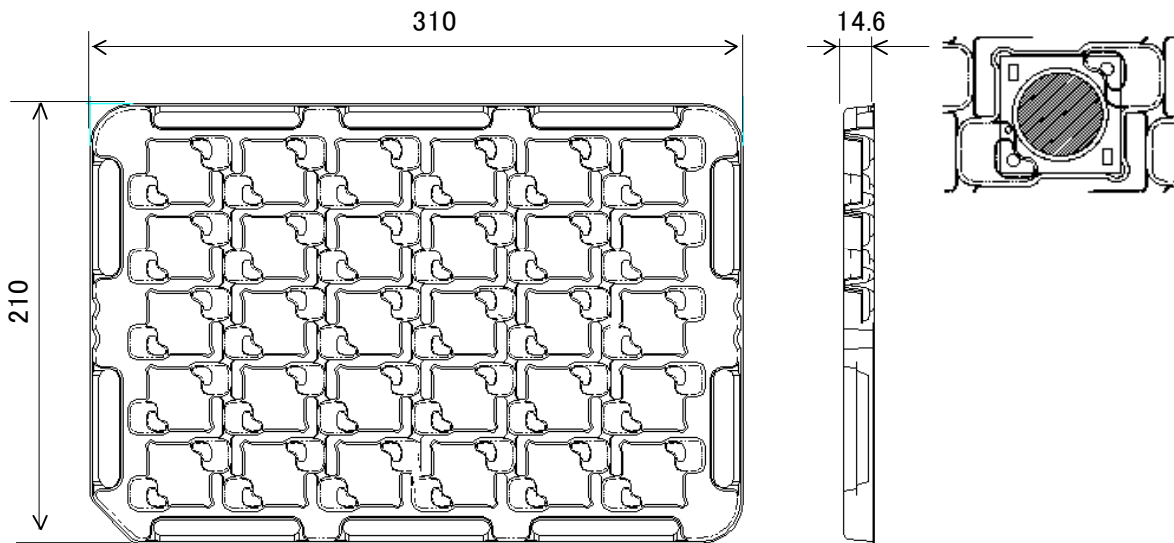
7. 梱包仕様

(1) 1次梱包


製品30個入りトレイを5段と最上段に空のトレイを重ね状態で、縦横2箇所にごムで結束する。
 (最小梱包単位150個)
 最上段のトレイには製品名・数量・ロット番号・出荷日を明記した表示ラベルを貼付する。

トレイ(寸法:310×210×14.6mm、材質:導電性PS)

<トレイ図>



< 表示ラベル >

CUSTOMER			
TYPE	CL-L340-MC41L1-C	...(1)	 PASS
P.NO	xxx	...(2)	
LOT No	03D001	...(3)	
Q'ty	150 pcs.	...(4)	
CITIZEN ELECTRONICS			

1. TYPE : e.g. CL-L340-MC41L1-C
2. P.No. (Customer's P/N) : e.g. xxx
3. Lot No. : e.g. 03D001
 - ・ 第1文字 西暦末尾 : e.g. 0→year 2010
 - ・ 第2文字 製造月 : e.g. 3→3月
 - ※10,11,12月はそれぞれX,Y,Zにて
 - ・ 第3文字 弊社管理番号 : e.g. D001
4. Quantity : e.g. 150 個

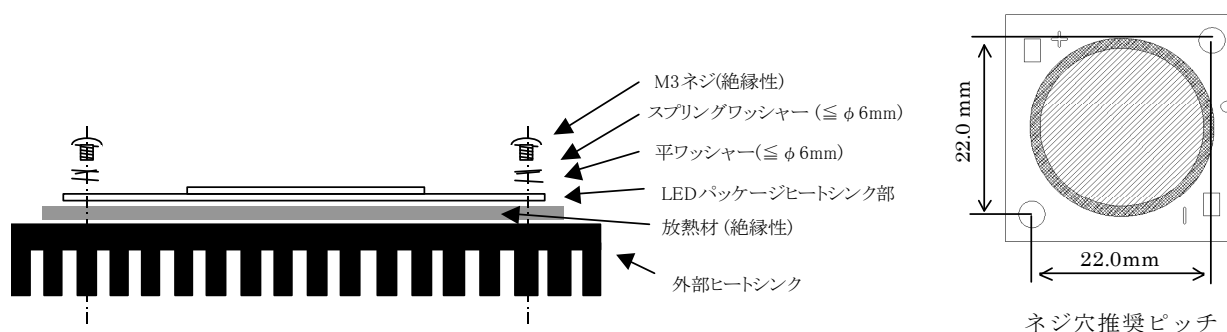
製品名	CITILED
名称	CL-L340-MC41L1-C
シチズン電子株式会社	

8. 使用上の注意(1)

1. 樹脂部には応力のかかるような事は避けてください。
2. 樹脂部は鋭い金属爪などでの摩擦は避けてください。



3. 製品固定する際には、M3ネジで左右2箇所をしっかりと固定してご使用ください。
 上記取り付け条件は、ヒートシンク等の材質により異なる可能性があります。
 取り付けの際は、製品裏面がヒートシンクに密着している事を十分確認しご使用ください。
 ネジ締め付け時には、製品に応力をかけないようにご注意ください。
 ヒートシンクの材質等により接続状態が変わる可能性がありますので、十分確認を行ってください。



4. LED上面電極部とLEDパッケージのヒートシンク部の絶縁は保証致しかねます。
 最終製品の絶縁に関しては、貴社にて設計を施し、十分ご確認ください。
5. 製品固定する際には、製品裏面全体に放熱材を使用して、放熱できるように取り付けてください。
 シート状の放熱材を使用した場合には、ネジ締め付け時に製品が曲がらないようにご注意ください。
6. 低電流での点灯について
 全素子点灯の最低電流値は、75mAになります。
 微小電流を流した時に他の素子と比べ暗く見えることがありますが、
 LED素子の個体差によるものであり、不良品ではございません。
7. 静電気に対する取り扱い
 - ・本製品は静電気に敏感であるため、取り扱いには十分注意し、リストバンドや静電防止手袋等の静電対策を施してください。
 - ・本製品に関わる全ての設備、装置は適切にアースしてください。
 - ・本製品は静電耐量1000Vを有しております。(HBM, JEITA ED-4701/304)
 - ・器具に実装後、静電気による損傷(リーク)がないか確認してください。
 - ・静電気による損傷は、点灯検査によって確認してください。

製品名	CITILED
名称	CL-L340-MC41L1-C
シチズン電子株式会社	

8. 使用上の注意(2)

8. 取り付ける際には、製品が他の部品に接触しないように配慮してください。

9. 回路駆動方法

- 回路駆動方法は、定電流回路を推奨いたします。
本製品を定電圧回路にて並列接続する際には、各製品ごとに制限抵抗を入れて定格電流内であることをご確認ください。
- 回路ON、OFF時に瞬間的に逆電圧(過電流)がかからないよう設計してください。

10. 熱の発生について

- 本製品は、モジュールの放熱特性を考慮した設計になっておりますので、効率よく使用する為には放熱設計が必要になります。
熱の発生については、絶対最大定格を超えないようご配慮してください。(注:4-1性能 参照)
- 温度上昇の要因には、周囲温度条件と電力損失による発熱がありますので、周囲温度(Ta)によって、駆動条件を考慮してください。

11. 推奨半田付け条件 (本製品は、リフロー対応品ではございません。)

- 手半田について
 - 半田はAg入り無鉛半田を使用してください。
 - 半田付けは40W以下の半田ごてを使用し、コテ先温度350℃以下、1ランド3.5秒以内で実施してください。
 - 半田付け時には、樹脂部に外力を加えないでください。
 - 半田付け後の取り扱い、製品が常温に戻ってから行ってください。
- 半田手直しについて
 - 半田手直しについても、上記と同じ条件にて実施をお願いします。
 - 手直しなどでの半田ごての接触回数は各端子2回以内でお願いします。

※推奨条件を超えた使用の場合は、保証することが出来ません。

やむを得ず実施される場合は、貴社の責において事前に十分な確認を行った上でご使用下さい。

12. その他

- 本製品は、RoHS指令に適合しております。

製品名	CITILED
名称	CL-L340-MC41L1-C
シチズン電子株式会社	

本資料ご利用に際してのお願い

1. 本資料は、お客様に用途に応じた適切な弊社製品をご購入頂くための参考資料であり、本資料中の記載の技術情報について弊社 または 第三者の知的財産権、その他権利の実施、使用を許諾 または 保証するものではありません。
2. 本資料に記載の製品データ、図、表などの全ての情報は発行時点のものであり、弊社は本資料に記載した製品または仕様などを予告無しに変更することがあります。弊社製品のご購入 及び ご使用に当たりましては、弊社営業窓口にて最新の情報をご確認頂きますとともに量産導入時には、正式納入仕様書の取り交わしをお願い致します。
3. 本資料に記載した情報は、正確を期するため慎重に制作したものです。万一本資料の記述の誤りに起因する損害がお客様に生じた場合においても、弊社はその責任を負いません。
4. 別途書面による契約がない限り、当社は、本製品及び技術情報に関して、明示的にも黙示的にも一切の保証（機能動作の保証、商品性の保証、特定目的への合致の保証、情報の正確性の保証、第三者の権利の非侵害保証を含むがこれに限らない。）をせず、また弊社は、本製品及び技術情報に関する一切の侵害（間接損害、結果的損害、特別損害、付随的損害、逸失利益、機会損失、休業損、データ喪失等を含むがこれに限らない。）につき一切の責任を負いません。
5. 弊社は品質、信頼性の向上に努めていますが、半導体製品は一般に誤作動または故障する場合があります。本製品をご使用いただく場合は、本製品の誤作動や故障により生命・身体・財産が侵害されることのないようにお客様の責任において必要な安全設計を行うことをお願いします。また、応用事例などの情報を流用する場合は、流用する情報を単独で評価するだけでなく、システム全体で十分に評価し、お客様の責任において適用可否を判断してください。弊社は適用可否に対する責任を負いません。
6. 本資料に関する詳細についてのお問合せ、その他お気づきの点等がございましたら弊社営業窓口までご照会下さい。

製品名	CITILED
名称	CL-L340-MC41L1-C
シチズン電子株式会社	